

2024 PODA LIBRO DE DESPIECES

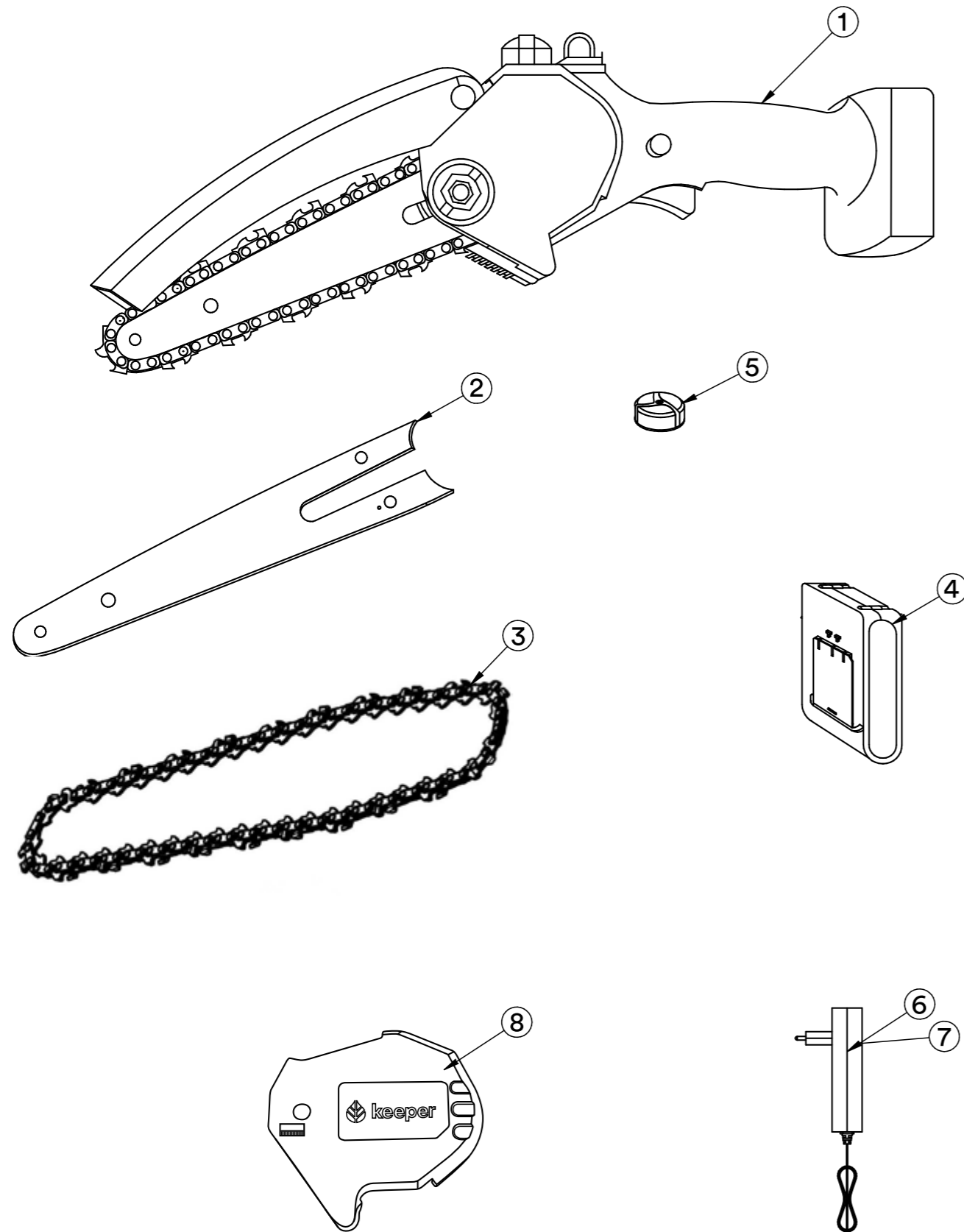
PRUNING / SPARE PARTS
TAILLE / PIÈCES DÉTACHÉES

 Kamikaze™

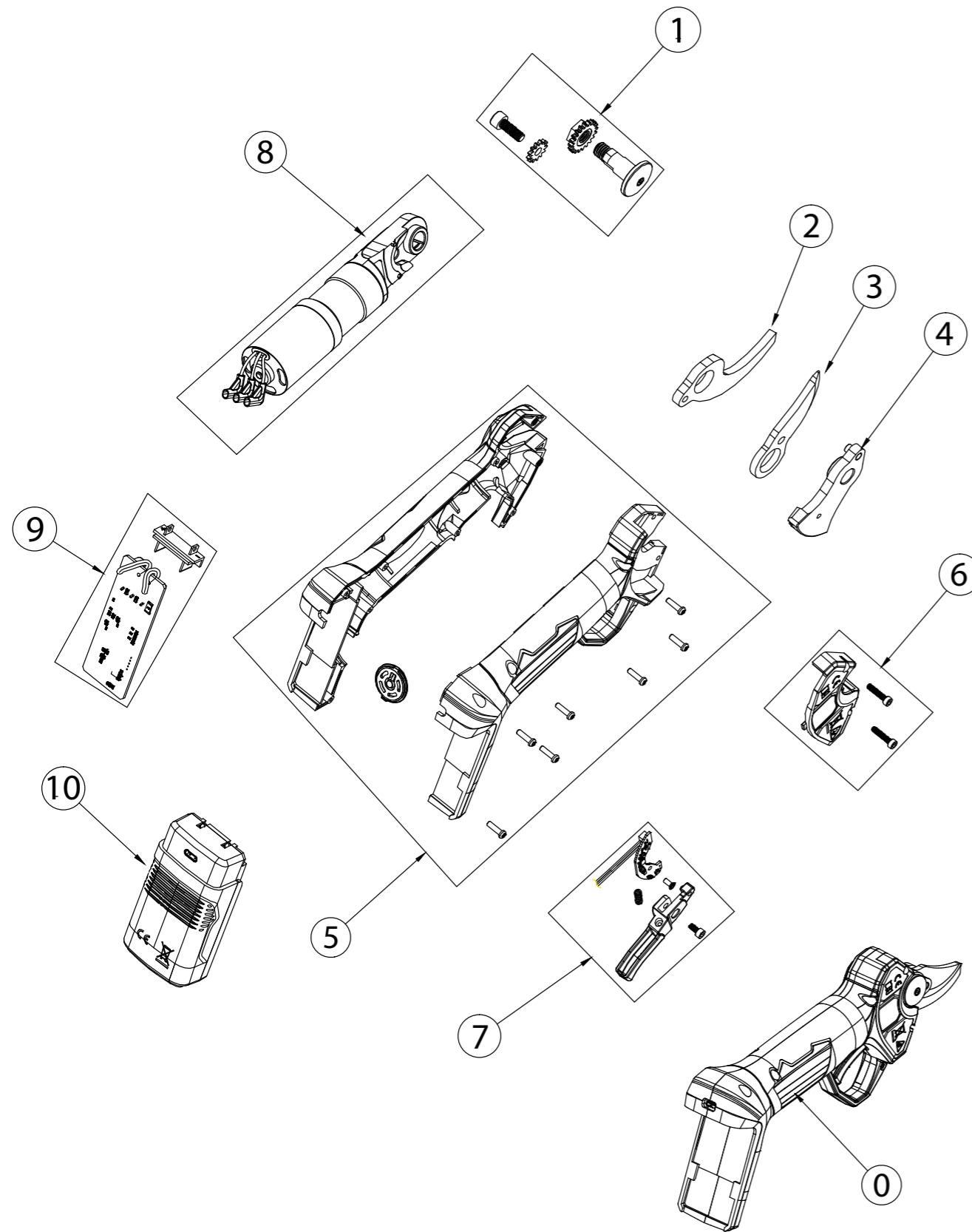
 keeper®

 **GRUPO SANZ**
www.gruposanz.es

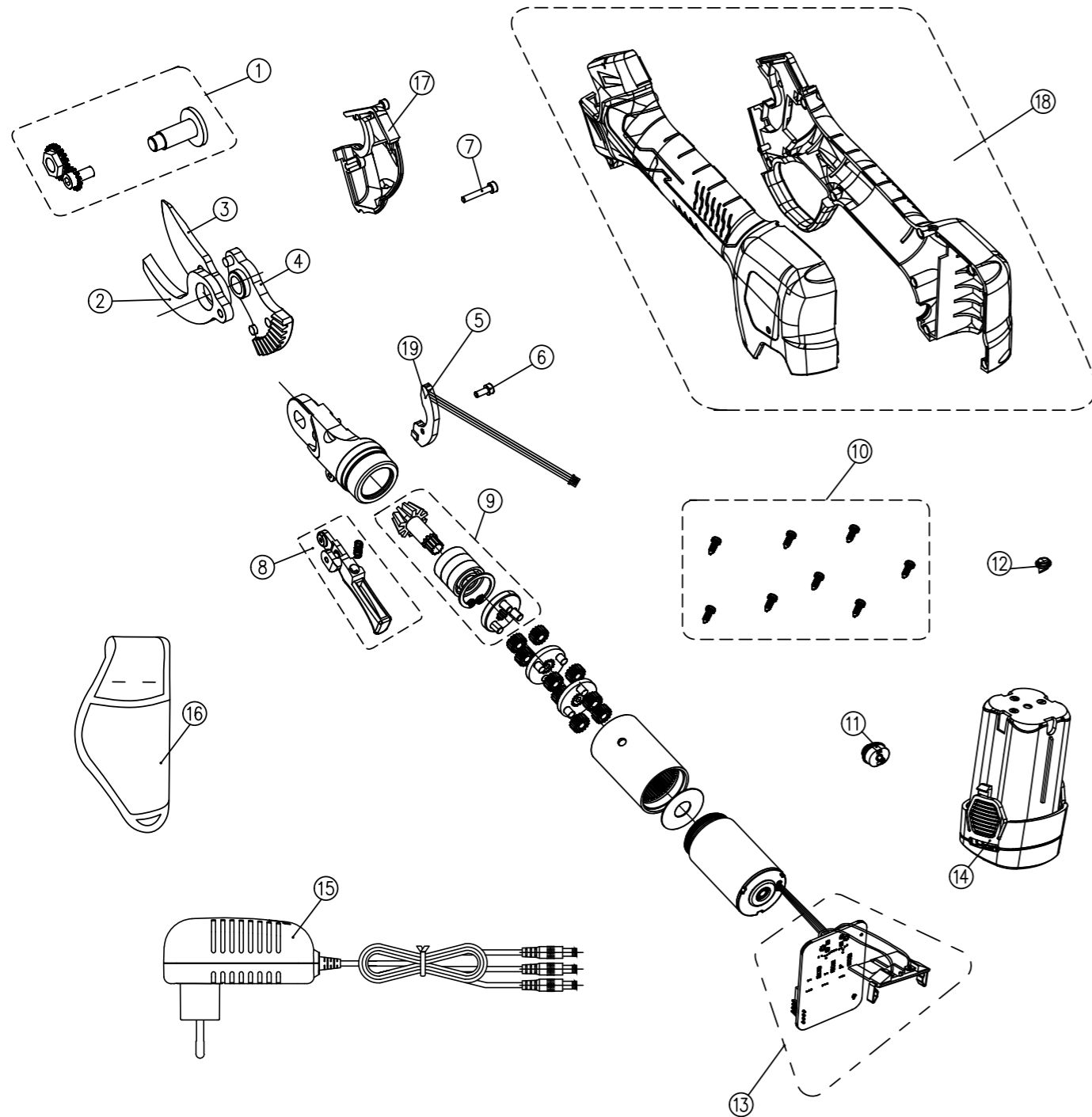
KP 6.....	04
KP 25.....	06
KP 280.....	08
KP 295.....	10
KP 400.....	12
KV 4.....	14
KVT 9.....	16
KV 295.....	18
KV 300 - 350PRO.....	20
KV 310.....	22
KV 360.....	24
KV 362.....	26
KV 380.....	28
KV 390.....	30
KV 100 - 150 - 200.....	32
KV 101 - 151 - 201.....	34
KV 105 - 155 - 205.....	36
KV 600.....	38
KV 700.....	40
KVS 2000.....	42
KVS 5500.....	44
KVS 6000.....	46
KVS 7000P.....	48
KVS 8000.....	50
ACCESORIOS / ACCESSOIRES / ACCESSORIES.....	52
TIJERAS DE PODA UNA MANO / SÉCATEUR À UNE MAIN / ONE HAND PRUNING SHEARS.....	54
FORCE.....	54
ADVANCE.....	56
CLASSIC.....	58
GARDEN.....	62
TIJERAS DE RECOLECCIÓN / SÉCATEUR DE RÉCOLTE / HARVESTING SCISSORS.....	64
ADVANCE.....	64
CLASSIC.....	65
TIJERAS DE DOS MANOS / SÉCATEUR À DEUX MAINS / TWO-HAND PRUNING SHEARS.....	70
ADVANCE.....	70
CLASSIC.....	70
GARDEN.....	72
SERRUCHOS PLEGABLES / SCIES DROITES / STRAIGHT SAWS.....	80
SERRUCHOS RECTOS / SCIES DROITES / STRAIGHT SAWS.....	82
SERRUCHOS CURVOS / SCIES COURBES / CURVED SAWS.....	84
PÉRTIGAS FIJAS / PERCHES FIXES / FIXED POLES.....	90
SERRUCHOS TELESCÓPICOS / SCIES TÉLESCOPIQUES / TELESCOPIC SAWS.....	92
PLANTADORA / PLANTEUR / PLANTER.....	100
ATADORA / ATTACHER / TYING MACHINE MAX HT-R1.....	102
ATADORA / ATTACHER / TYING MACHINE KM.....	104



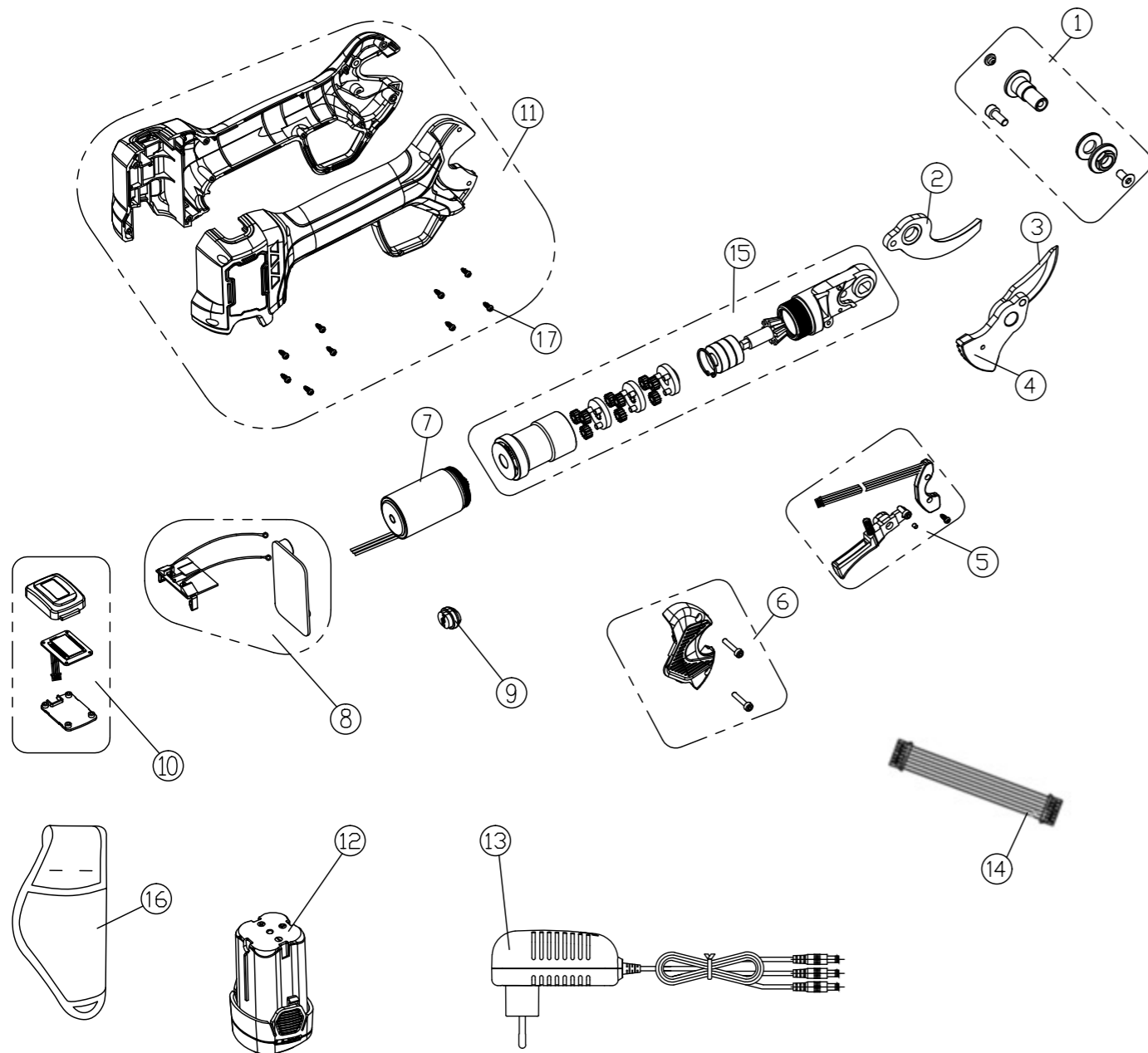
Nº	REF.	ESPAÑOL	FRANÇAIS	ENGLISH	UNIDADES UNITS / KIT
1	KP6R00	Sierra electrica KP6 repuesto (V23)	Remplacement tronçonneuse électrique KP6 (V23)	Electric saw KP6 replacement (V23)	1
	15648	Sierra electrica KP6 repuesto (V21)	Remplacement tronçonneuse électrique KP6 (V21)	Electric saw KP6 replacement (V21)	1
2	15650	Espada 6" KP6 (V21)	Barre 6" KP6 (V21)	6" KP6 bar (V21)	1
	KP6R16	Espada 6" KP6 (V23)	Barre 6" KP6 (V23)	6" KP6 bar (V23)	1
3	15649	Cadena 6" 1/4" KP6	Chaîne 6" 1/4" KP6	Chain 6" 1/4" KP6	1
4	15634	Bateria 18V 1,5Ah KP6	Batterie 18V 1.5Ah KP6	Battery 18V 1.5Ah KP6	1
5	15651	Tapa deposito aceite KP6	Couvercle de réservoir d'huile KP6	Oil tank cover KP6	1
6	15652USA	Cargador 21V 0,8A clavija americana KP6	Chargeur 21V 0.8A prise américaine KP6	Charger 21V 0.8A American plug KP6	1
7	15652	Cargador 21V 0,8A clavija europea KP6	Chargeur 21V 0.8A prise européenne KP6	Charger 21V 0.8A European plug KP6	1
8	16620	Tapa cadena KP6 (V21)	Carter de chaîne KP6 (V21)	Chain cover KP6 (V21)	1
	KP6R31K	Tapa cadena KP6 (V23)	Carter de chaîne KP6 (V23)	Chain cover KP6 (V23)	1



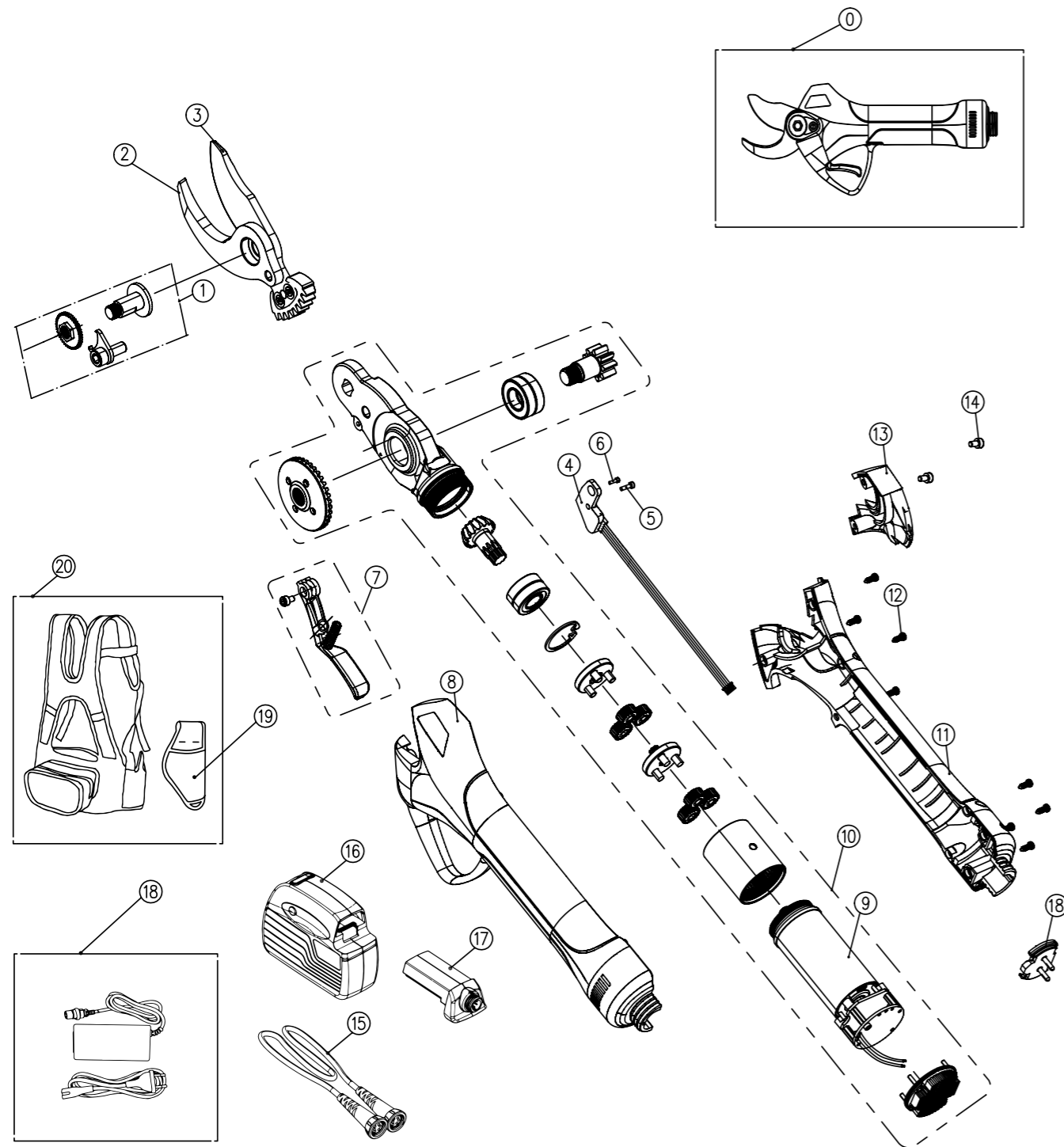
Nº	REF.	ESPAÑOL	FRANÇAIS	ENGLISH	UNIDADES UNITS / KIT
0	KP25R00	Tijera KP25 repuesto	Sécateur KP25 Remplacement	<i>Pruner KP25 Replacement</i>	1
1	KP25R05K	Conjunto fijación hoja	Set fixation lame	<i>Fixing blade screw assembly</i>	1
2	KP25R07	Contrahoja	Contrelame	<i>Counterblade</i>	1
3	KP25R08	Hoja	Lame	<i>Blade</i>	1
4	KP25R06	Engranje cónico	Engrenage conique	<i>Bevel gear</i>	1
5	KP25R25K	Conjunto carcadas	Assemblage du boîtier	<i>Casing assembly</i>	1
6	KP25R12K	Conjunto carcasa cremallera	Assemblage du boîtier à glissière	<i>Zipper casing assembly</i>	1
7	KP25R14K	Conjunto gatillo	Assemblage de la gâchette	<i>Trigger assembly</i>	1
8	KP25R20K	Conjunto motor y reductora	Assemblage du moteur et de la boîte de vitesses	<i>Motor and gearbox assembly</i>	1
9	KP25R19K	Conjunto circuito principal	Assemblage du circuit principal	<i>Main circuit assembly</i>	1
10	KP25R70	Batería 7,2V 2,5Ah	Batterie 7.2V 2.5Ah	<i>7.2V 2.5Ah battery</i>	1



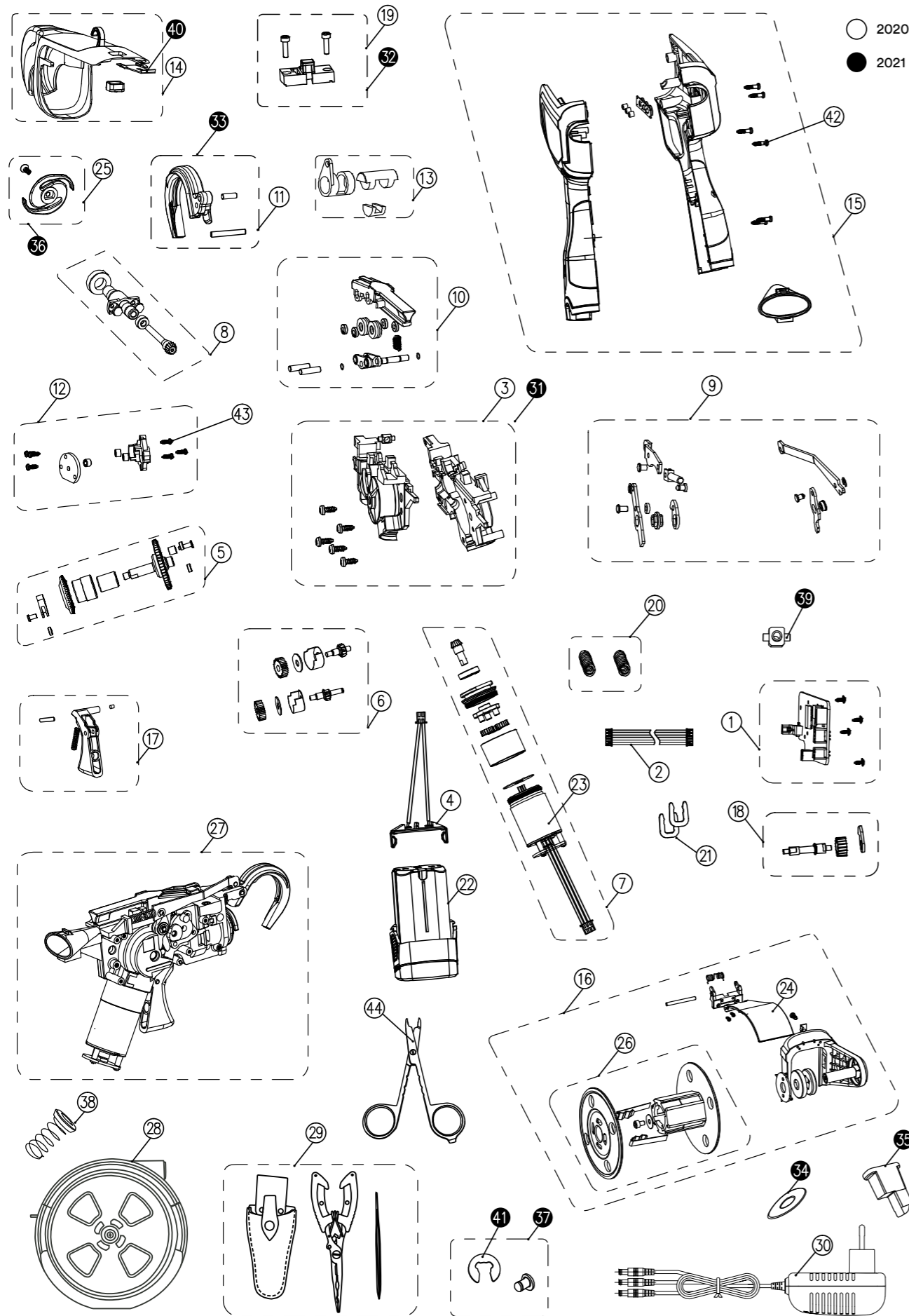
Nº	REF.	ESPAÑOL	FRANÇAIS	ENGLISH	UNIDADES UNITS / KIT
0	KP280R00	Tijera KP280 repuesto	Sécateur KP280 Remplacement	Pruner KP280 Replacement	1
1	KP280R05	Conjunto fijación hoja KP280	Set fixation lame KP280	Blade fixing set KP280	1
2	KP280R07	Contrahoja KP280	Contrelame KP280	Fixed blade KP280	1
3	KP280R08	Hoja KP280	Lame KP280	Blade KP280	1
4	KP280R06	Engranaje cónico hoja KP280	Engranage conique lame KP280	Blade conical gear KP280	1
5	KP280R10	Circuito sensor hoja KP280	Circuit du capteur de lame KP280	Blade sensor circuit KP280	1
6	KV290R11	Tornillo circuito sensor hoja	Vis circuit du capteur de lame	Screw blade sensor circuit	2
7	KV290R13	Tornillo carcasa hoja M3X18	Vis carcasse de lame M3X18	Screw blade cover M3X18	2
8	KP280R14	Gatillo con muelle KP280	Déclencheur avec ressort KP280	Trigger with spring KP280	1
9	KV290R15	Conjunto piñón ataque cónico	Set pignon d'attaque conique	Conical drive pinion set	1
10	KP400R24	Tornillo estrella 2,6x8 carcasa	Vis croix 2,6x8 boîtier	2,6x8 casing cross screw	8
11	KP280R22	Interruptor KP280	Commutateur KP280	Switch KP280	1
12	KV290R23	Display LED	LED d'affichage	Display LED	1
13	KP280R19	Circuito control motor KP280	Controlleur du moteur KP280	Motor control circuit KP280	1
14	KV300R70	Batería litio 14.4V - 2,5Ah	Batterie 14.4V - 2,5Ah	Battery 14.4V - 2,5Ah	1
15	KV300R72	Cargador 16,8V 1,4A triple	Chargeur triple 16.8V 1.4A	Triple charger 16.8V 1.4A	1
16	KP400R29	Funda tijera KP	Étui sécateur KP	Holster for KP shears	1
17	KP280R12	Carcasa hoja KP280	Carter de lame KP280	Blade housing KP280	1
18	KP280R23	Conjunto carcasa A y B	Ensemble des boîtiers A et B	Set of housings A and B	1
19	KP280R10B	Circuito sensor hoja KP280 V21	Circuit du capteur de lame KP280 V21	Blade sensor circuit KP280 V21	1



Nº	REF.	ESPAÑOL	FRANÇAIS	ENGLISH	UNIDADES UNITS / KIT
1	KP295R05K	Conjunto fijación hoja KP295	Kit fixation de lame KP295	Fixing blade kit KP295	1
2	KP295R07	Contrahoja KP295	Contre-lame KP295	Counter blade KP295	1
3	KP295R08	Hoja KP295	Lame KP295	Blade KP295	1
4	KP295R06	Engranaje cónico KP295	Engrenage conique KP295	Bevel gear KP295	1
5	KP295R14K	Conjunto gatillo KP295	Ensemble déclencheur KP295	Trigger assembly KP295	1
6	KP295R12K	Kit carcasa cremallera KP295	Couvercle d'engrenage KP295	Gear cover KP295	1
7	KP295R17K	Motor KP295	Moteur KP295	Motor KP295	1
8	KP295R19K	Conjunto circuito control KP295	Assemblage du circuit électronique KP295	Electronic circuit assembly KP295	1
9	KP295R22K	Conjunto interruptor KP295	Ensemble interrupteur KP295	Switch assembly KP295	1
10	KP295R28K	Conjunto display KP295	Ensemble écran KP295	Display assembly KP295	1
11	KP295R25K	Kit carcacas KP295	Kit de carcasse KP295	Casing kit KP295	1
12	KV300R70	Bateria litio 14,4V 2,5Ah	Batterie lithium 14.4V 2.5Ah	Lithium battery 14.4V 2.5Ah	1
13	KV300R72	Cargador 16,8V 1,4A triple	Chargeur triple 16.8V 1.4A	Triple charger 16.8V 1.4A	1
14	KP295R32	Cable 7 pin KP295	Câble 7 broches KP295	7 pin cable KP295	1
15	KP295R11	Reductora completa y base cabezal hoja KP295	Réducteur complet et base de tête de lame KP295	Complete reducer and blade head base KP295	1
16	KP400R29	Funda tijera KP	Étui sécateur KP	Holster for KP shears	1
17	KP400R24	Tornillo estrella 2,6x8 carcasa	Vis croix 2,6x8 boîtier	2,6x8 casing cross screw	8

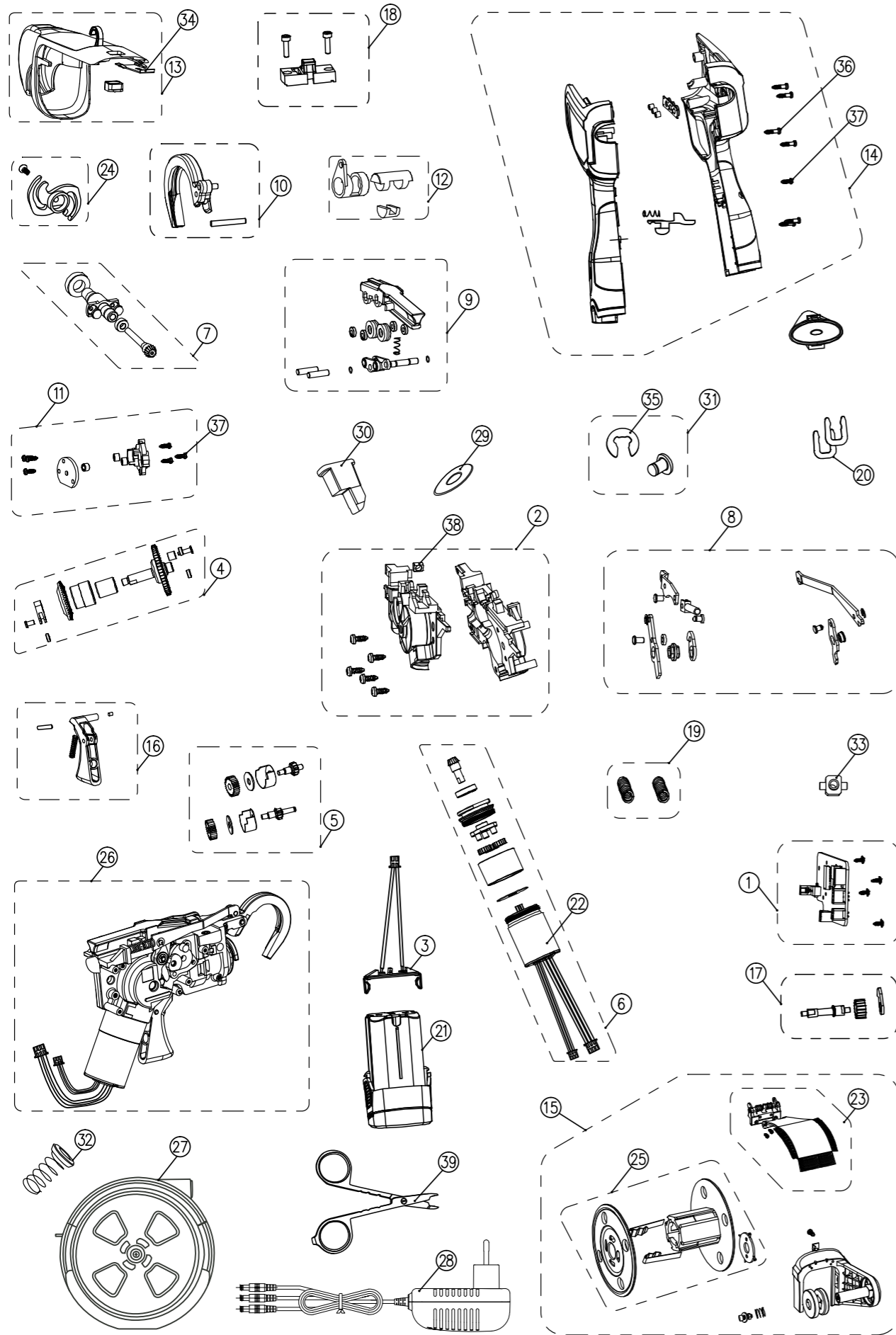


Nº	REF.	ESPAÑOL	FRANÇAIS	ENGLISH	UNIDADES UNITS / KIT
0	KP400R00	Tijera KP400 repuesto	Sécateur KP400 pièce détachée	Pruner KP400 spare part	1
1	KP400R05	Conjunto fijación hoja KP400	Set fixation lame KP400	KP400 blade fixing set	1
2	KP400R06	Contrahoja KP400	Contrelame KP400	KP400 fixed blade	1
3	KP400R07	Hoja KP400	Lame KP400	Blade KP400	1
4	KP400R10	Circuito sensor hoja KP400	Circuit du capteur de la lame KP400	KP400 blade sensor circuit	1
5	KP400R11	Tornillo M3X6 circuito sensor hoja KP400	Vis M3X6 circuit du capteur de lame KP400	Screw M3X6 for KP400 blade sensor circuit	3
6	KP400R12	Tornillo M2X6 circuito sensor hoja KP400	Vis M2X6 circuit du capteur de lame KP400	Screw M2X6 for KP400 blade sensor circuit	3
7	KP400R15	Conjunto gatillo KP400	Set déclencheur KP400	KP400 trigger set	1
8	KP400R16	Carcasa A KP400	Couvercle A KP400	KP400 cover A	1
9	KP400R19	Motor y circuito de control KP400	Moteur et contrôleur KP400	KP400 motor and controller	1
10	KP400R20	Conjunto soporte, motor y reductora KP400	Kit support, moteur et boîte de vitesse KP400	KP400 support, motor and gearbox set	1
11	KP400R23	Carcasa B KP400	Couvercle B KP400	KP400 cover B	1
12	KP400R24	Tornillo estrella 2,6x8 carcasa	Vis croix 2,6x8 boîtier	2,6x8 casing cross screw	8
13	KP400R25	Carcasa hoja KP400	Couvercle lame KP400	KP400 blade cover	1
14	KP400R26	Tornillo M3X8 carcasa hoja KP400	Vis M3X8 couvercle lame KP400	KP400 screw for blade cover	2
15	KP400R27	Cable conexión KP400	Câble de connexion KP400	KP400 connection cable	1
16	KV600R70	Batería 44V - 4,4Ah	Batterie 44V - 4,4Ah	Battery 44V - 4.4Ah	1
17	KP400R28	Conector batería KP400	Connecteur batterie KP400	KP400 battery connector	1
18	KV600R32	Cargador 50,4v. 1A. Batería 4,4Ah	Chargeur 50,4v. 1A. batterie 4,4Ah	50.4v charger. 1A. 4.4Ah battery	1
19	KP400R29	Funda tijera KP	Étui sécateur KP	Holster for KP shears	1
20	KP400R30	Arnés y funda tijera KP	Harnais et étui sécateur KP	Harness and holster for KP shears	1



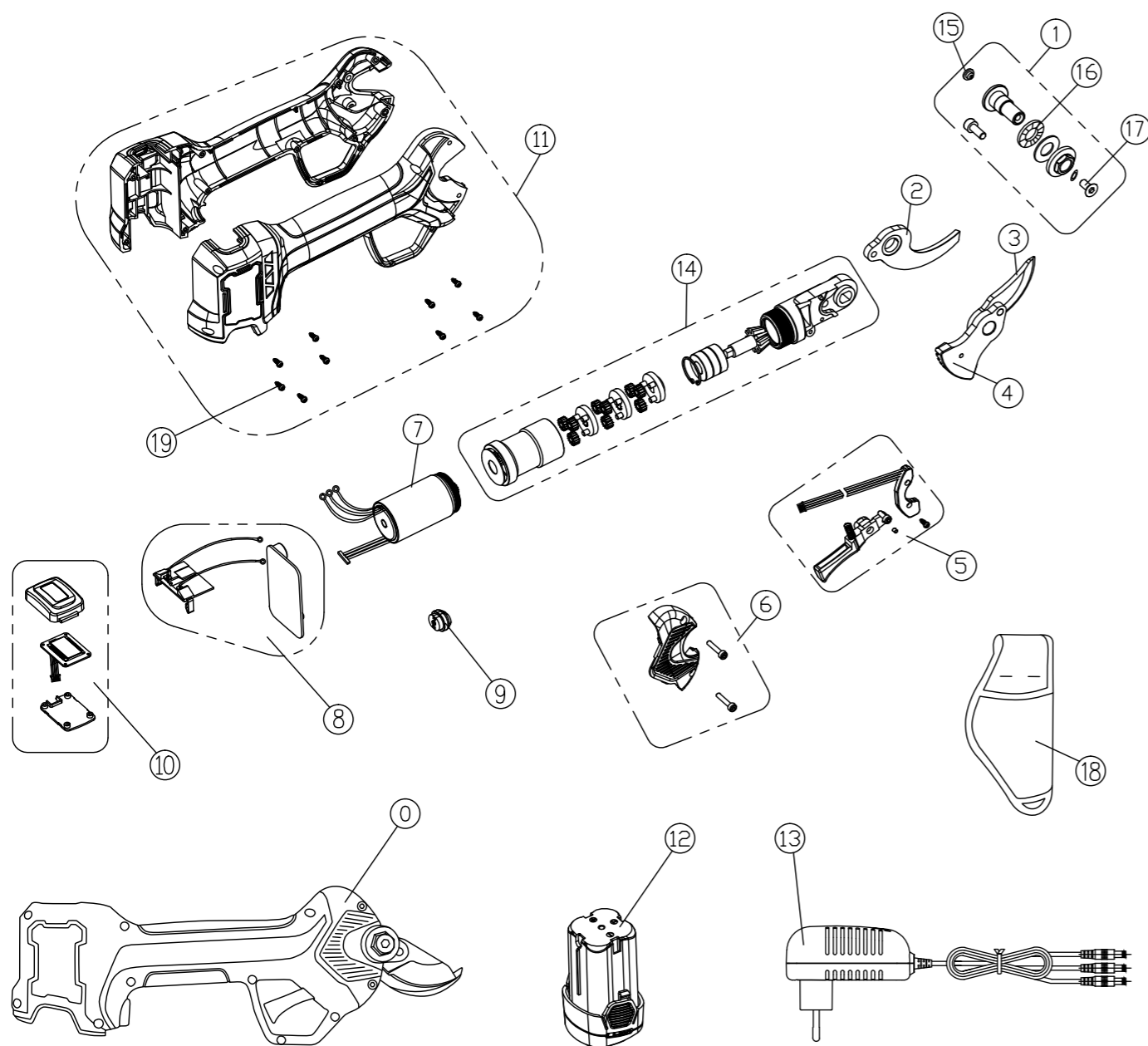
* Recambios compatibles entre las máquinas KV4 y KVT9
 * Spare parts compatible between machines KV4 and KVT9
 * Pièces de rechange compatibles entre les machines KV4 et KVT9

N°	REF.	ESPAÑOL	FRANÇAIS	ENGLISH	UNIDADES UNITS / KIT
0	KV4R00	Atadora KV4 Repuesto	Câble du circuit	Cable board	1
1	KV4R51	Circuito control KV4	Unité de control électronique	Control board	1
2	KV4R01	Cable circuito KV4	Câble du circuit	Cable board	1
3	KV4R74K	Conjunto cuerpo principal KV4	Kit corp principal 2020	Main body set 2020	1
4	KV4R02*	Conector batería KV4	Connecteur de batterie	Battery connector	1
5	KV4R04*	Conjunto engranaje principal KV4	Kit d'engrenage principal	Main gear	1
6	KV4R75K*	Conjunto engranaje expulsor KV4	Kit d'engrenage d'éjecteur	Ejector gear set	1
7	KV4R39	Conjunto motor KV4	Ensemble du moteur	Motor set	1
8	KV4R16	Conjunto transmisión atado KV4	Ensemble transmission torsade	Tying parts subassembly	1
9	KV4R76K	Conjunto bielas KV4	Kit manivelle	Connecting rods set	1
10	KV4R19	Fijador hilo KV4	Fixateur du fil	Fixing Wheel	1
11	KV4R33	Gancho alimentación KV4	Crochet d'alimentation fil	Feeding hook	2
12	KV4R77K*	Conjunto tapas cuerpo principal KV4	Kit couvercle du corp principal	Main body caps set	1
13	KV4R56*	Conjunto cortador KV4	Jeu composants de coupe	Cutter set	1
14	KV4R57	Carcasa superior KV4	Coque superieure	Top cover	1
15	KV4R78K	Conjunto carcasas KV4	Ensemble de boîtiers	Cover set	1
16	KV4R21	Conjunto carrete KV4	Ensemble de bobine 90m	Reel set 90m	1
17	KV4R47	Conjunto gatillo KV4	Ensemble gâchette	Trigger set	1
18	KV4R79K*	Conjunto leva, eje y engranaje de arrastre KV4	Ensemble came, axe et pignon de transmission	Cam, shaft, and drive gear set	1
19	KV4R55	Cubierta conjunto cuchilla KV4	Ensemble couvre-lame 2020	Cutter cap set 2020	1
20	KV4R80K	Conjunto muelles KV4	Jeu de ressorts A et B	Spring A and B set	1
21	KV4R73*	Fijación tapa KV4	Crochets de fixation	Fixing cover clip	10
22	KV300R70*	Batería litio 14.4V 2.5Ah	Batterie 14.4V 2.5Ah	14.4V 2.5Ah battery	1
23	KV4R41	Motor KV4	Moteur	Electric motor	1
24	KV4R70	Pinza sujeción KV4	Levier fixation bobine	Fastening clamp	1
25	KV4R43	Rueda atadora KV4 2020	Torsadeur 2020	Tying plate 2020	2
26	KV4R12	Carrete bobina KV4	Bobine	Reel	1
27	KV4R49	Bloque central sin circuito electrónico KV4	Bloc central sans circuit électronique	Main body without PCB	1
28	KV4R58*	Devanador 200 M KV4	Enrouleur de 200 mètres	200-meter reel	1
29	KV4R81K	Kit de herramientas KV4	Étui à outils KV4	KV4 tool kit	1
30	KV300R72*	Cargador 16,8V 1,4A triple	Chargeur triple	Triple charger	1
31	KV4R82K	Conjunto cuerpo principal KV4	Kit du corps principal gauche 2021	Main body set 2021	1
32	KV4R83K	Conjunto cubierta cuchilla 2021	Ensemble couvre-lame 2021	Cutter cap set 2021	1
33	KV4R85K	Gancho alimentación 2021	Crochet d'alimentation fil 2021	Feeding hook 2021	2
34	KV4R84*	Junta guardapolvo KV4	Joint anti-poussière KV4	KV4 Dust cap O-ring	10
35	KV4R86*	Tapa cortador KV4	Capuchon de coupe	Cutter cover	10
36	KV4R87K	Conjunto rueda atadora KV4 2021	Torsadeur 2021	Tying plate 2021	2
37	KV4K01*	Kit pasador y anillo fijación biela	Kit axe de bielle et bague	Bolt and connecting rod fixing ring set	10
38	KV4R59*	Conjunto muelle portarrollos 200 metros KV4	Ressort pour porte-rouleau 200 mètres	200-meter reel holder Spring kit	1
39	KV4R104*	Tope muelle biela	Butée de ressort de bielle	Connecting rod spring stop	5
40	KV4R106*	Fijador cubierta gancho	Fixateur de couvercle de crochet	Hook cover fixer	5
41	KV4R101*	C-clip para eje 3mm	C-clip pour arbre de 3 mm	C-clip for 3mm shaft	10
42	KV4R31*	Tornillo M3x12 KV4	Vis M3x12 KV4	Screw M3x12 KV4	10
43	KP400R24*	Tornillo estrella 2,6x8 carcasa	Vis croix 2,6x8 boîtier	2.6x8 casing cross screw	8
44	KVT9R102*	Tijera atadora	Ciseaux	Scissors	1

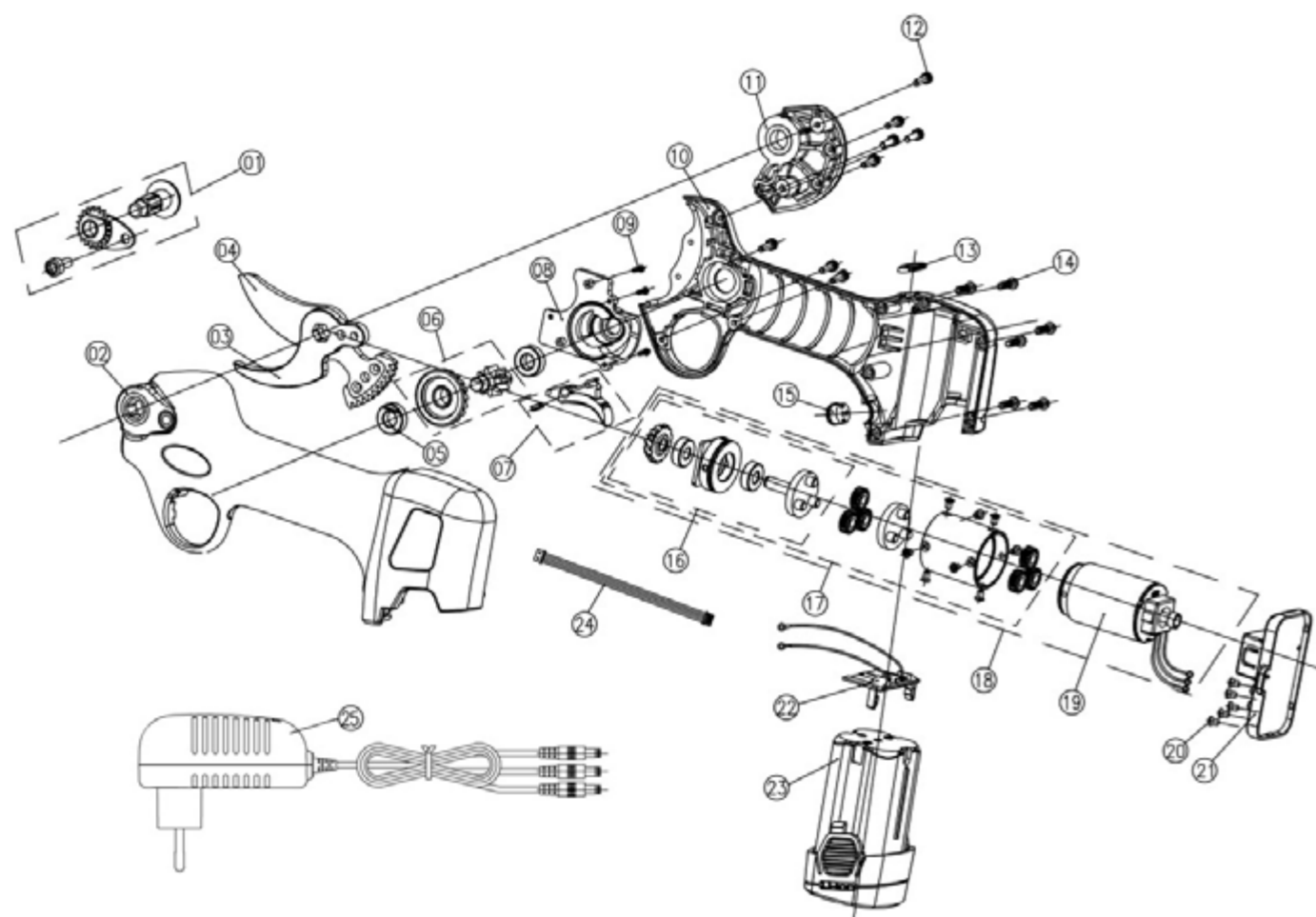


Nº	REF.	ESPAÑOL	FRANÇAIS	ENGLISH	UNIDADES UNITS / KIT
0	KVT9R00	Atadora KVT9 Repuesto	Câble du circuit	Cable board	1
1	KVT9R51	Circuito control	Unité de control électronique	Control board	1
2	KVT9R74K	Conjunto cuerpo principal 2022	Kit corp principal 2022	Main body set 2022	1
3	KV4R02*	Conector batería	Connecteur de batterie	Battery connector	1
4	KV4R04*	Conjunto engranaje principal	Kit d'engrenage principal	Main gear	1
5	KV4R75K*	Conjunto engranaje expulsor	Kit d'engrenage d'éjecteur	Ejector gear set	1
6	KVT9R39	Conjunto motor y reductora	Assemblage moteur et réducteur	Motor and reducer assembly	1
7	KVT9R16	Conjunto transmisión atado	Ensemble de transmission attaché	Tethered Transmission Assembly	1
8	KVT9R76K	Conjunto bielas	Kit manivelle	Connecting rods set	1
9	KVT9R19	Fijador hilo	Fixateur du fil	Fixing Wheel	1
10	KVT9R33	Gancho alimentación	Crochet d'alimentation fil	Feeding hook	2
11	KV4R77K*	Conjunto tapas cuerpo principal	Kit couvercle du corp principal	Main body caps set	1
12	KV4R56*	Conjunto cortador	Jeu composants de coupe	Cutter set	1
13	KVT9R57	Carcasa superior	Coque supérieure	Top cover	1
14	KVT9R78K	Conjunto carcasas	Ensemble de boîtiers	Cover set	1
15	KVT9R21	Conjunto carrete	Ensemble de bobine 90m	Reel set 90m	1
16	KVT9R47	Conjunto gatillo	Ensemble gâchette	Trigger set	1
17	KV4R79K*	Conjunto leva, eje y engranaje de arrastre KV4	Ensemble came, axe et pignon de transmission	Cam, shaft, and drive gear set	1
18	KV4R83K*	Conjunto cubierta cuchilla	Assemblage du couvre-lame	Blade cover assembly	1
19	KVT9R80K	Conjunto muelles	Jeu de ressorts	Spring set	1
20	KV4R73*	Fijación tapa	Crochets de fixation	Fixing cover clip	10
21	KV300R70*	Batería litio 14.4V 2.5Ah	Batterie 14.4V 2.5Ah	14.4V 2.5Ah battery	1
22	KVT9R41	Motor KVT9	Moteur	Electric motor	1
23	KVT9R70K	Conjunto pinza sujeción	Jeu de pinces de serrage	Clamp clamp assembly	1
24	KVT9R87K	Conjunto rueda atadora	Torsadeur	Tying plate	2
25	KVT9R12	Carrete bobina	Dévidoir	Reel	1
26	KVT9R49	Bloque central sin circuito electrónico	Bloc central sans circuit électronique	Main body without PCB	1
27	KV4R58*	Devanador 200 M	Enrouleur de 200 mètres	200-meter reel	1
28	KV300R72*	Cargador 16,8V 1,4A triple	Chargeur triple	Triple charger	1
29	KV4R84*	Junta guardapolvo	Joint anti-poussière	Dust cap O-ring	10
30	KV4R86*	Tapa cortador KV4	Capuchon de coupe	Cutter cover	10
31	KV4K01*	Kit pasador y anillo fijación biela	Kit axe de bielle et bague	Bolt and connecting rod fixing ring set	10
32	KV4R59*	Conjunto muelle portarrollos 200 metros	Ressort pour porte-rouleau 200 mètres	200-meter reel holder Spring kit	1
33	KV4R104*	Tope de muelle biela	Butée de ressort de bielle	Connecting rod spring stop	5
34	KV4R106*	Fijador cubierta gancho	Fixateur de couvercle de crochet	Hook cover fixer	5
35	KV4R101*	C-clip para eje 3mm	C-clip pour arbre de 3 mm	C-clip for 3mm shaft	10
36	KV4R31*	Tornillo M3x12	Vis M3x12	Screw M3x12	10
37	KP400R24*	Tornillo estrella 2,6x8 carcasa	Vis croix 2,6x8 boîtier	2,6x8 casing cross screw	8
38	KVT9R108	Casquillo salida hilo	Bague de sortie de fil	Wire outlet bushing	5
39	KVT9R102*	Tijera atadora	Ciseaux	Scissors	1

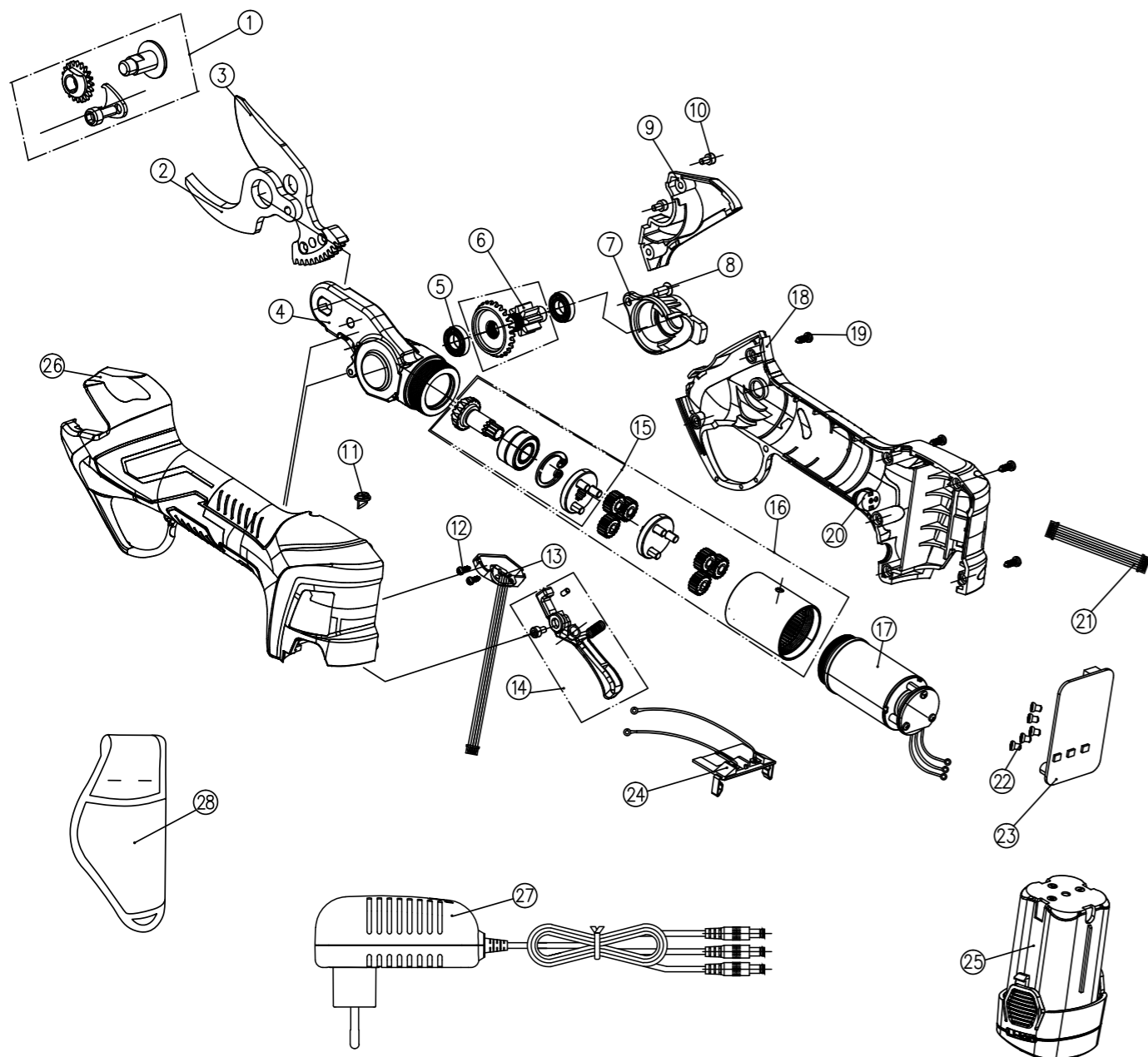
* Recambios compatibles entre las máquinas KV4 y KVT9
 * Compatible spare parts between the KV4 and KVT9 machines
 * Pièces de rechange compatibles entre les machines KV4 et KVT9



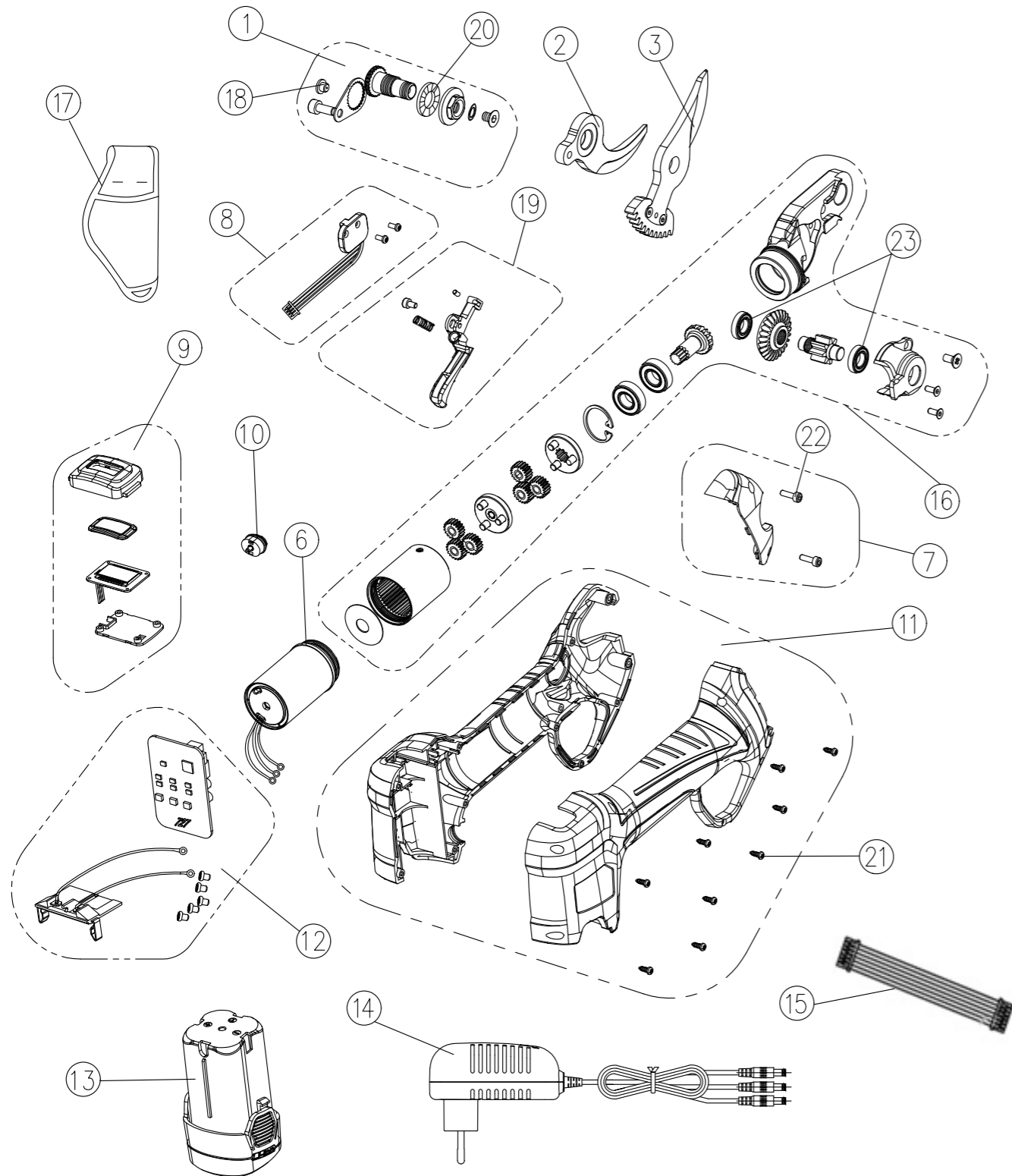
Nº	REF.	ESPAÑOL	FRANÇAIS	ENGLISH	UNIDADES UNITS / KIT
0	KV295R00	Tijera KV295 Repuesto	Sécateur KV295 Replacement	Pruner KV295 Replacement	1
1	KV295R05K	Conjunto fijación hoja	Kit fixation de lame	Fixing blade kit	1
2	KV295R07	Contrahoja	Contre-lame	Counter blade	1
3	KV295R08	Hoja	Lame	Blade	1
4	KP295R06	Engranaje cónico	Engrenage conique	Bevel gear	1
5	KP295R14K	Conjunto gatillo	Ensemble déclencheur	Trigger assembly	1
6	KV295R12K	Kit carcasa cremallera	Couvercle d'engrenage	Gear cover	1
7	KV295R17K	Motor	Moteur	Motor	1
8	KV295R19K	Conjunto circuito control	Assemblage du circuit électronique	Control board assembly	1
9	KV360R12	Conjunto interruptor	Ensemble interrupteur	Switch assembly	1
10	KP295R28K	Conjunto display	Ensemble écran	Display assembly	1
11	KV295R25K	Conjunto carcasas	Kit de carcasse	Cover set	1
12	KV300R70	Bateria litio 14,4V 2,5Ah	Batterie lithium 14.4V 2.5Ah	Lithium battery 14.4V 2.5Ah	1
13	KV300R72	Cargador 16,8V 1,4A triple	Chargeur triple 16.8V 1.4A	Triple charger 16.8V 1.4A	1
14	KV295R11	Reductora completa y base cabezal	Réducteur complet et base de tête	Complete reducer and blade head	1
15	KV360R46	Tapa engrasador tornillo	Couvercle de graisseur à vis	Oil seal cover	10
16	KV362R50	Rodamiento axial de rodillos de aguja	Palier lisse	Plain bearing	10
17	KV295R43	Tornillo cabeza cónica 5x11,6mm	Vis tête conique 5x11.6mm	Conical head screw 5x11.6mm	10
18	KV500R32	Funda tijera	Étui sécateur	Holster for shears	1
19	KP400R24	Tornillo estrella 2,6x8 carcasa	Vis étoile 2,6x8 carcasse	2,6x8 casing cross screw	8



Nº	REF.	ESPAÑOL	FRANÇAIS	ENGLISH	UNIDADES UNITS / KIT
1	KV300R22	Conjunto fijación hoja KV300	Kit de fixation de lame KV300	Blade fixing kit KV300	1
2	KV300R01	Carcasa A	Couverture A	Cover A	1
3	KV300R05	Contrahoja KV300/KV350	Contre-lame KV300/KV350	Counter blade KV300/ KV350	1
4	KV300R04	Hoja KV300/KV350	Lame KV300/KV350	Blade KV300/KV350	1
5	KV310R10	Rodamiento piñón de engranaje cónico	Palier de pignon conique	Bevel gear pinion bearing	1
6	KV300R06	Engranaje accionamiento hoja KV300	Pignon d'entraînement de lame KV300	Blade drive gear KV300	1
7	KV300R40	Conjunto gatillo KV300	Ensemble déclencheur KV300	Trigger assembly KV300	1
8	KV300R15	Tapa y sensores KV300	Couvercle et capteurs KV300	Lid and sensors KV300	1
9	KV300R23K	Tornillo M2.5x6 KV300	Screw M2.5x6 KV300	Screw M2.5x6 KV300	4
10	KV300R02	Carcasa B KV300	Couvercle B KV300	Cover B KV300	1
11	KV300R03	Carcasa C KV300	Couvercle C KV300	Cover C KV300	1
12	KV310R15	Tornillo M3x8 carcasis	Vis du boîtier M3x8 KV310	KV310 casing screws M3x8	2
13	KV300R26	Tapa luz batería KV300	Couvercle de la lumière de la batterie KV300	Battery light cover KV300	2
14	KV4R31	Tornillo M3x12 KV4	Vis M3x12 KV4	Screw M3x12 KV4	10
15	KV300R12	Pulsador magnético	Bouton magnétique	Magnetic button	1
16	KV300R07	Conjunto engranaje reductora KV300	Kit réducteur KV300	Reduction gear set KV300	1
17	KV300R08	Caja reductora KV300	Boîte de vitesses KV300	Gearbox KV300	1
18	KV300R10	Motor y reductora KV300	Moteur et réducteur KV300	Motor and gearbox KV300	1
19	KV300R09	Motor KV300	Moteur KV300	Motor KV300	1
20	KV300R41K	Tornillo M3x6 KV300	Vis M3x6 KV300	Screw M3x6 KV300	5
21	KV300R14	Circuito electrónico KV300	Circuit électronique KV300	Electronic circuit KV300	1
22	KV300R13	Conector batería KV300	Connecteur de batterie KV300	Battery connector KV300	1
23	KV300R70	Batería litio 14.4V 2.5Ah	Batterie lithium 14.4V 2.5Ah	Lithium battery 14.4V 2.5Ah	1
24	KV300R25	Cable conexión sensores KV300	Câble de raccordement capteur KV300	Sensor connection cable KV300	1
25	KV300R72	Cargador 16,8V 1,4A triple	Chargeur triple 16.8V 1.4A	Triple charger 16.8V 1.4A	1
26	KV500R32	Funda tijera KV	Étui KV	Holster KV	1



Nº	REF.	ESPAÑOL	FRANÇAIS	ENGLISH	UNIDADES UNITS / KIT
0	KV310R00	Tijera KV310 Repuesto	Sécateur KV310 Replacement	Pruner KV310 Replacement	1
1	KV310R05	Conjunto fijación hoja	Set fixation lame	Blade fixing set	1
2	KV310R07	Contrahoja KV310	Contrelame KV310	Fixed blade KV310	1
3	KV310R08	Hoja KV310	Lame KV310	Blade KV310	1
4	KV310R09	Soporte hoja KV310	Support de la lame	Blade support	1
5	KV310R10	Rodamiento piñón de engranaje cónico KV310	Roulement de pignon d'engrenage conique KV310	KV310 bevel gear pinion bearing	1
6	KV310R11	Conjunto piñón de engranaje cónico	Set pignon d'engrenage conique	Bevel gear pinion set	1
7	KV310R12	Soporte engranaje	Support d'engrenage	Gear support	1
8	KV310R13	Tornillo soporte de engranaje	Vis support d'engrenage	Screw for gear support	3
9	KV310R14	Carcasa hoja	Couvercle de lame	Blade cover	1
10	KV310R15	Tornillo carcasa M3x8 KV310	Vis couvercle M3x8 KV310	Casing screw M3x8 KV310	2
11	KV290R23	Display LED	Afficheur LED	Display LED	1
12	KV290R11	Tornillo circuito sensor hoja	Vis circuit du capteur de lame	Screw blade sensor circuit	2
13	KV310R16	Circuito sensor hoja KV310	Circuit du capteur de lame KV310	Blade sensor circuit KV310	1
14	KV310R17	Conjunto gatillo KV310	Set déclencheur KV310	Trigger set KV310	1
15	KV310R18	Conjunto piñón ataque	Set pignon d'attaque	Drive pinion set	1
16	KV310R19	Conjunto reductora KV310	Set boîte de vitesse	Gearbox set	1
17	KV310R20	Motor KV310	Moteur KV310	Motor KV310	1
18	KV310R22	Carcasa B KV310	Couvercle B KV310	Cover B KV310	1
19	KV4R31	Tornillo M3x12 KV4	Vis M3x12 KV4	M3x12 screw KV4	8
20	KV300R12	Pulsador magnético	Bouton poussoir magnétique	Magnetic push button	1
21	KV360R27	Cable conexión 6 pin KV360	Câble de raccordement 6 broches KV360	6 pin connection cable KV360	1
22	KV290R19	Tornillo circuito control M3X4	Vis du circuit de commande M3X4	Control circuit screw M3X4	5
23	KV310R25	Circuito de control KV310	Circuit de commande	Control circuit	1
24	KV310R24	Conector batería KV310	Connecteur de batterie KV310	KV310 battery connector	1
25	KV300R70	Batería litio 14.4V 2.5 Ah	Batterie lithium 14.4V 2.5Ah	Lithium battery 14.4V 2.5 Ah	1
26	KV310R06	Carcasa A KV310	Couvercle A KV310	Cover A KV310	1
27	KV300R72	Cargador 16,8V 1,4A triple	Chargeur triple 16.8V 1.4A	Triple charger 16.8V 1.4A	1
28	KV500R32	Funda tijera KV	Étui KV	Holster KV	1

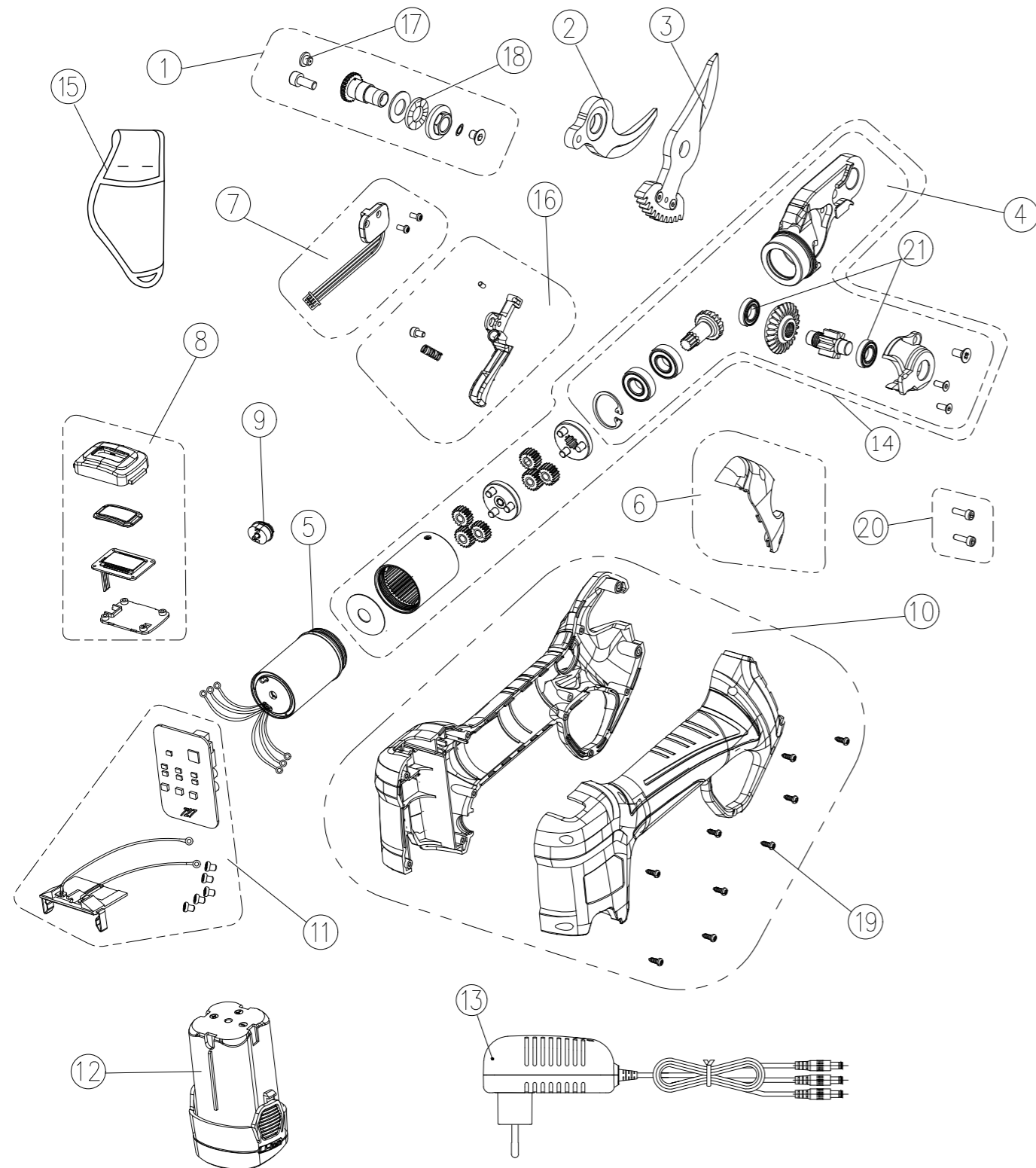


Nº	REF.	ESPAÑOL	FRANÇAIS	ENGLISH	UNIDADES UNITS / KIT
1	KV360R05K	Conjunto fijación hoja KV360	Set fixation lame KV360	Blade fixing set KV360	1
2	KV360R07	Contrahoja KV360	Contre-lame KV360	Fixed blade KV360	1
3	KV362R08*	Hoja KV362	Lame KV362	Blade KV362	1
6	KV360R20	Motor KV360	Moteur KV360	Motor KV360	1
7	KV360R14K*	Kit carcasa cremallera KV360	Kit couvercle rack KV360	Rack cover kit KV360	1
8	KV360R16*	Sensores hall hoja KV360	Capteurs hall de feuilles KV360	KV360 leaf hall sensors	1
9	KV360R40K*	Conjunto display KV360	Ensemble d'écran KV360	Display Kit KV360	1
10	KV360R12*	Interruptor KV360/362/380	Commutateur KV360/362/380	Switch KV360/362/380	1
11	KV360R21K*	Kit carcacas KV360	Kit couvercles KV360	Cover kit KV360	1
12	KV360R26K	Conjunto circuito control y base batería KV360	Circuit de commande et kit de base de batterie KV360	Driving PCB and Plug base KV360	1
13	KV300R70*	Batería litio 14,4V 2,5 Ah	Batterie lithium 14.4V 2.5Ah	Lithium battery 14.4V 2.5 Ah	1
14	KV300R72*	Cargador 16,8V 1,4A triple	Chargeur triple 16.8V 1.4A	Triple charger 16.8V 1.4A	1
15	KV360R27	Cable 6 PIN KV360	Câble 6 broches KV360	6P wire KV360	1
16	KV360R31K	Reductora completa y base cabezal hoja KV360	Réducteur complet et base de tête de lame KV360	Gear box and blade base assembly KV360	1
17	KV500R32*	Funda tijera KV	Étui KV	Holster KV	1
18	KV360R46*	Tapa engrasador KV360	Bouchon graisseur KV360	Greaser cap KV360	10
19	KV360R09*	Conjunto gatillo KV360	Ensemble déclencheur KV360	KV360 trigger assembly	1
20	KV362R50*	Rodamiento axial de rodillos de aguja	Butée à rouleaux	Roller thrust bearing	10
21	KP400R24*	Tornillo estrella 2,6x8 carcasa	Vis étoile 2,6x8 carcasse	2,6x8 casing cross screw	8
22	KV310R15	Tornillo M3x8 carcacas	Vis du boîtier M3x8 KV310	KV310 casing screws M3x8	2
23	KV310R10	Rodamiento piñón de engranaje cónico	Palier de pignon conique	Bevel gear pinion bearing	1

* Recambios compatibles entre las máquinas KV360 y KV362

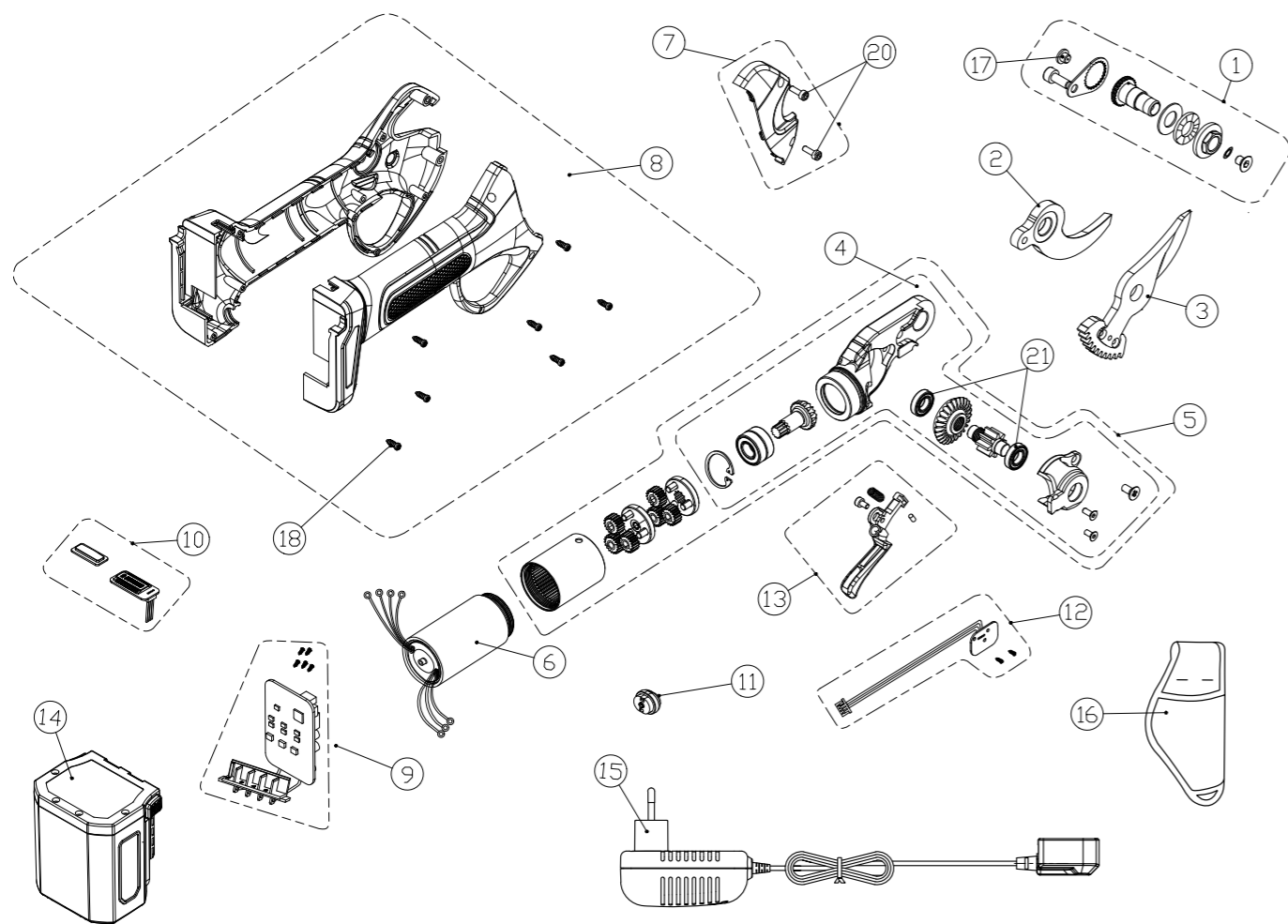
* Compatible spare parts between KV360 and KV362 machines

* Pièces de rechange compatibles avec les machines KV360 et KV362

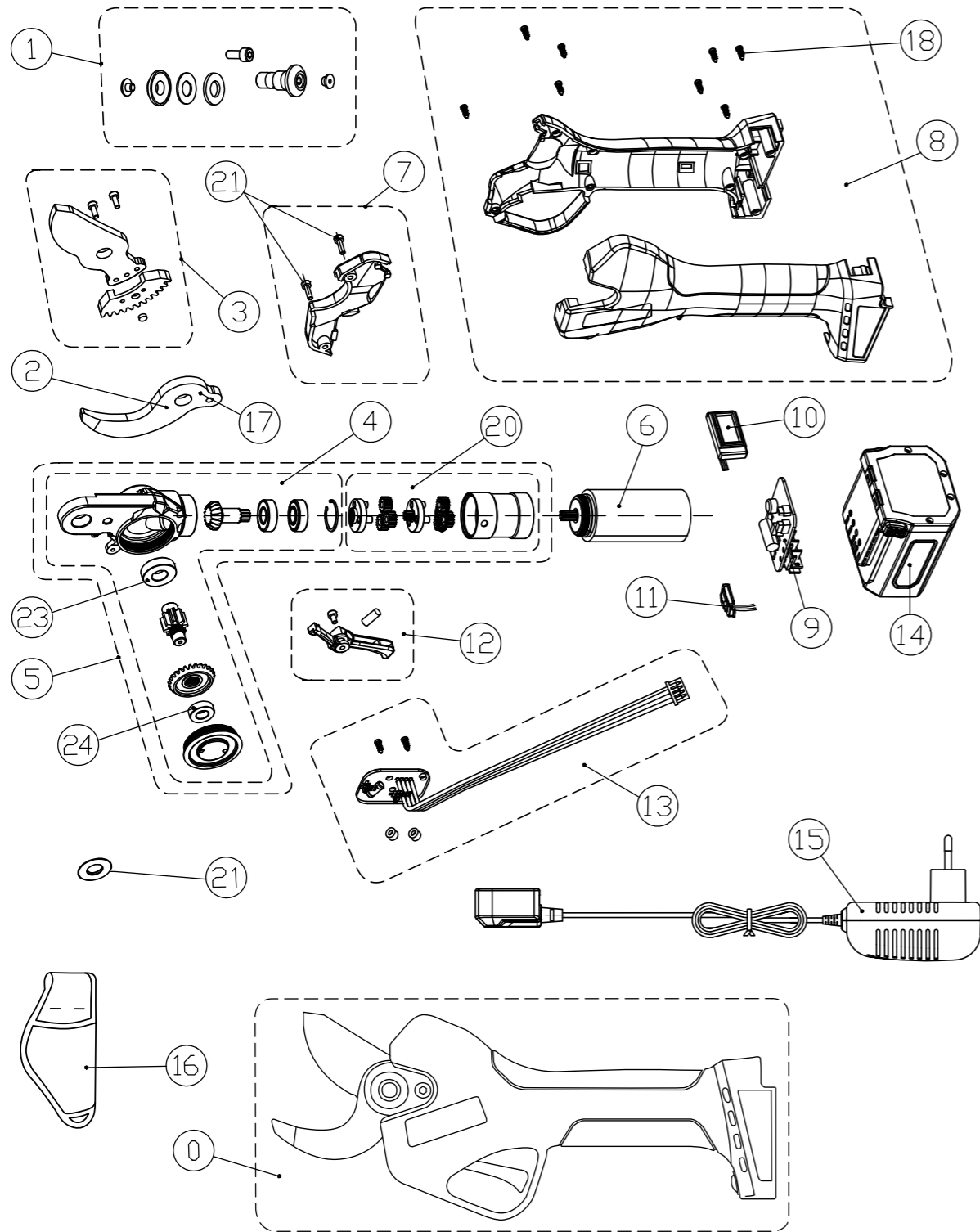


Nº	REF.	ESPAÑOL	FRANÇAIS	ENGLISH	UNIDADES UNITS / KIT
0	KV362R00	Tijera KV362 Repuesto	Sécateur KV362 Replacement	Pruner KV362 Replacement	1
1	KV362R05K	Conjunto fijación hoja KV362	Set fixation lame KV362	Blade fixing set KV362	1
2	KV362R07	Contrahoja KV362	Contre-lame KV362	Fixed blade KV362	1
3	KV362R08*	Hoja KV362	Lame KV362	Blade KV362	1
4	KV362R29	Conjunto soporte contrahoja KV362	Kit support contre-lame KV362	Counter blade support set KV362	1
5	KV362R20	Motor KV362	Moteur KV362	Motor KV362	1
6	KV360R14K*	Kit carcasa cremallera KV360	Kit boîtier rack KV360	Rack cover kit KV360	1
7	KV360R16*	Sensores hall hoja KV360	Capteurs hall de feuilles KV360	KV360 blade hall sensors	1
8	KV360R40K*	Conjunto display KV360	Ensemble d'écran KV360	Screen assembly KV360	1
9	KV360R12*	Interruptor KV360/362/380	Commutateur KV360/362/380	Switch KV360/362/380	1
10	KV360R21K*	Kit carcacas KV360	Kit boîtier KV360	Casing kit KV360	1
11	KV362R26K	Conjunto circuito control y base batería KV360	Assemblage du circuit de commande et base de batterie KV360	Control circuit assembly and battery base KV360	1
12	KV300R70*	Batería litio 14,4V 2,5Ah	Batterie lithium 14.4V 2.5Ah	Lithium battery 14.4V 2.5Ah	1
13	KV300R72*	Cargador 16,8V 1,4A triple	Chargeur triple 16.8V 1.4A	Triple charger 16.8V 1.4A	1
14	KV362R31K	Reductora completa y base cabezal KV362	Réducteur complet et base de tête KV362	Complete reducer and head base KV362	1
15	KV500R32*	Funda tijera KV	Étui KV	Holster KV	1
16	KV360R09*	Conjunto gatillo KV360	Ensemble déclencheur KV360	KV360 trigger assembly	1
17	KV360R46*	Tapa engrasador KV360	Bouchon graisseur KV360	Greaser cap KV360	10
18	KV362R50*	Rodamiento axial de rodillos de aguja	Butée à rouleaux	Roller thrust bearing	10
19	KP400R24*	Tornillo estrella 2,6x8 carcasa	Vis étoile 2,6x8 carcasse	2,6x8 casing cross screw	8
20	KV310R15	Tornillo M3x8 carcacas	Vis du boîtier M3x8 KV310	KV310 casing screws M3x8	2
21	KV310R10	Rodamiento piñón de engranaje cónico	Palier de pignon conique	Bevel gear pinion bearing	1

* Recambios compatibles entre las máquinas KV360 y KV362
 * Compatible spare parts between KV360 and KV362 machines
 * Pièces de rechange compatibles avec les machines KV360 et KV362

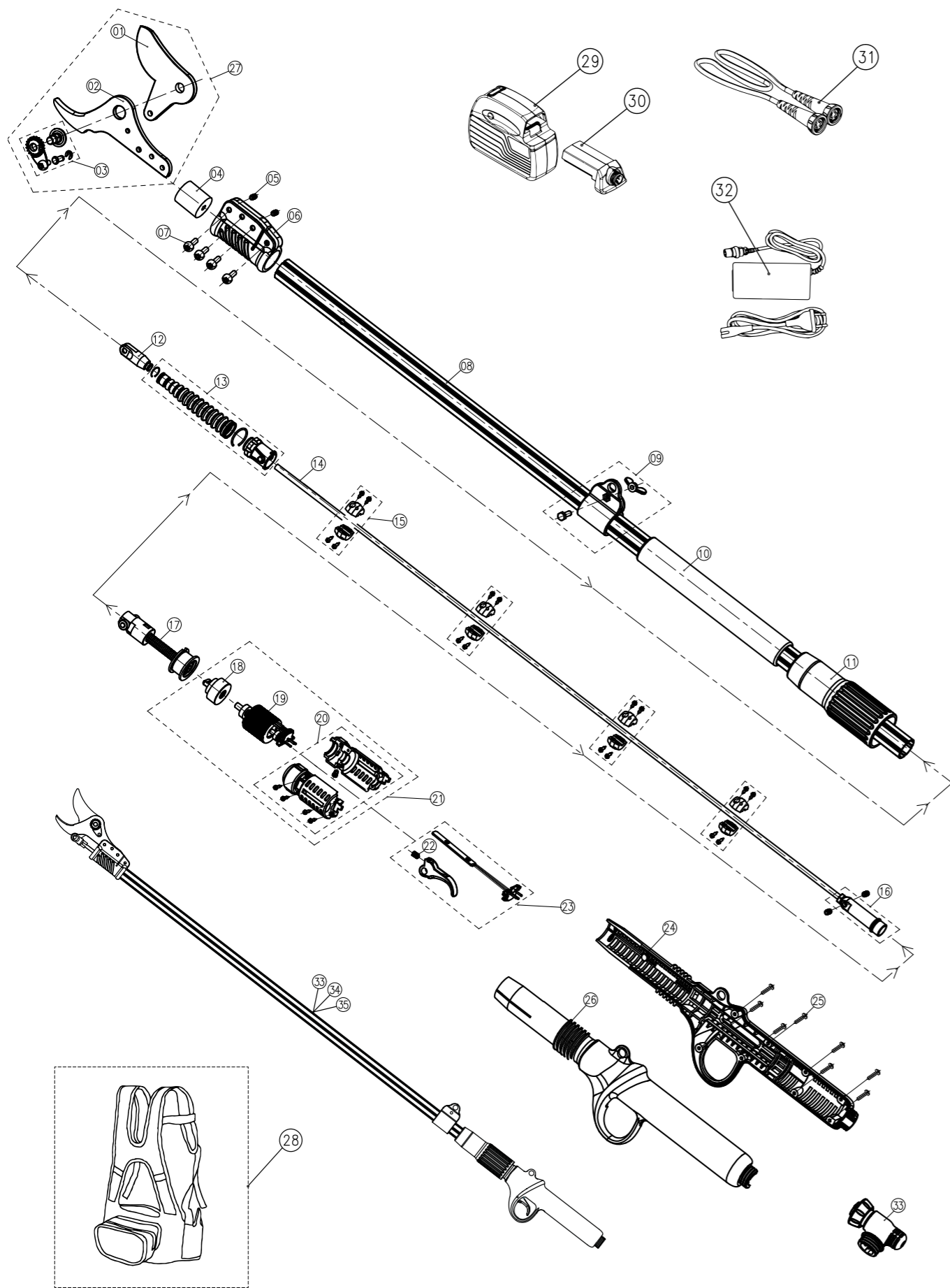


Nº	REF.	ESPAÑOL	FRANÇAIS	ENGLISH	UNIDADES UNITS / KIT
0	KV380R00	Tijera KV380 Repuesto	Sécateur KV380 Replacement	<i>Pruner KV380 Replacement</i>	1
1	KV360R05K	Conjunto fijación hoja KV360/380	Kit de fixation de vantail KV360/380	<i>Fixing blade set KV360/380</i>	1
2	KV360R07	Contrahoja KV360/380	Contre-lame KV360/380	<i>Counter blade KV360/380</i>	1
3	KV380R08	Hoja KV380	Lame KV380	<i>Blade KV380</i>	1
4	KV380R29K	Conjunto soporte contra hoja KV380	Set support de contre lame KV380	<i>Counter blade support set KV380</i>	1
5	KV380R31K	Conjunto soporte contrahoja y reductora KV380	Ensemble support de contre lame et réducteur KV380	<i>Counter blade support and gearbox assembly KV380</i>	1
6	KV380R20	Motor KV380	Moteur KV380	<i>Motor KV380</i>	1
7	KV380R14K	Kit carcasa frontal KV380	Ensemble boîtier Avant KV380	<i>Front cover set KV380</i>	1
8	KV380R21K	Conjunto carcasa KV380	Jeu de boîtiers KV380	<i>Cover kit KV380</i>	1
9	KV380R24K	Kit circuito electrónico KV380	Kit de circuit électronique KV380	<i>Electronic circuit kit KV380</i>	1
10	KV380R40K	Pantalla KV380	Affichage KV380	<i>Display KV380</i>	1
11	KV360R12	Interruptor KV360/362/380	Commutateur KV360/362/380	<i>Switch KV360/362/380</i>	1
12	KV380R16	Cable gatillo con sensor KV380	Câble de déclenchement avec capteur KV380	<i>Trigger wire with sensor KV380</i>	1
13	KV380R09	Gatillo KV380	Déclencheur KV380	<i>Trigger KV380</i>	1
14	KV380R70	Batería litio 21,6V 2,5Ah	Batterie lithium 21.6V 2.5Ah	<i>Lithium battery 21.6V 2.5Ah</i>	1
15	KV380R72	Cargador 25,2V 1,4A triple	Chargeur 25.2V 1.4A triple	<i>Charger 25.2V 1.4A triple</i>	1
16	KV500R32	Funda tijera KV	Étui KV	<i>Holster KV</i>	1
17	KV360R46	Tapa engrasador KV360	Bouchon graisseur KV360	<i>Greaser cap KV360</i>	10
18	KP400R24	Tornillo estrella 2,6x8 carcasa	Vis étoile 2,6x8 boîtier	<i>2,6x8 casing cross screw</i>	8
19	KV390R43	Cable prolongador batería	Câble d'extension de la batterie	<i>Battery extension cable</i>	1
20	KV310R15	Tornillo M3x8 carcasa	Vis du boîtier M3x8 KV310	<i>KV310 casing screws M3x8</i>	2
21	KV310R10	Rodamiento piñón de engranaje cónico	Palier de pignon conique	<i>Bevel gear pinion bearing</i>	1
22	KV390R43	Cable prolongador batería KV390	Câble d'extension de la batterie KV390	<i>Battery extension cable KV390</i>	1



Nº	REF.	ESPAÑOL	FRANÇAIS	ENGLISH	UNIDADES UNITS / KIT
0	KV390R00	Tijera KV390 Repuesto	Sécateur KV390 Replacement	Pruner KV390 Replacement	1
1	KV390R05K	Conjunto fijación hoja KV390/362	Kit de fixation de lame KV390/362	Blade fixing kit KV390/362	1
2	KV390R07	Contrahoja KV390	Contre-lame KV390	Counter blade KV390	1
3	KV390R08	Hoja KV390	Lame KV390	Blade KV390	1
4	KV390R29K	Conjunto soporte contrahoja KV390	Jeu de support de contre-lame KV390	Counter blade support set KV390	1
5	KV390R31K	Conjunto soporte contrahoja y reductora KV390	Kit réducteur et support de contre-lame KV390	KV390 reducer and counter blade support set	1
6	KV390R20	Motor brushless KV390	Moteur sans balais KV390	KV390 brushless motor	1
7	KV390R14K	Kit carcasa frontal KV390	Kit capot avant KV390	Front cover kit KV390	1
8	KV390R21K	Conjunto carcasa KV390	Ensemble boîtier KV390	Housing assembly KV390	1
9	KV390R24K	Kit circuito electronico KV390	Kit de circuits électroniques KV390	Electronic circuit kit KV390	1
10	KV390R40K	Pantalla KV390	Écran KV390	KV390 display	1
11	KV390R22K	Pulsador ON-OFF KV390	Bouton marche-arrêt KV390	ON-OFF button KV390	1
12	KV390R09	Gatillo KV390	Déclencheur KV390	KV390 trigger	1
13	KV390R16	Cable gatillo con sensor KV390	Câble de déclenchement avec capteur KV390	Trigger cable with sensor KV390	1
14	KV380R70	Bateria litio 21,6V 2,5Ah	Batterie lithium 21.6V 2.5Ah	Lithium battery 21.6V 2.5Ah	1
15	KV380R72	Cargador 25,2V 1,4A Triple	Chargeur 25.2V 1.4A Triple	Charger 25.2V 1.4A Triple	1
16	KV500R32	Funda tijera KV	Holster KV	KV holster	1
17	KV390R42	Contrahoja KV390 Viña	Contre-couteau KV390 Vignoble	Counter blade KV390 Vineyard	1
18	KP400R24	Tornillo estrella 2,6x8 carcasa	Vis étoile 2,6x8 boîtier	2,6x8 casing cross screw	8
19	KV390R43	Cable prolongador batería	Câble d'extension de la batterie	Battery extension cable	1
20	KV390R30K	Conjunto reductora	Ensemble de boîte de vitesses	Gearbox assembly	1
21	KV310R15	Tornillo M3x8 carcacas	Vis du boîtier M3x8 KV310	KV310 casing screws M3x8	2
22	KV390R45	Junta cartón 24,8x7,9x0,5mm	Joint en carton 24,8x7,9x0,5mm	Cardboard gasket 24,8x7,9x0,5mm	10
23	KV390R44	Rodamiento 10x22x6mm KV390	Palier 10x22x6mm KV390	Bearing 10x22x6mm KV390	1
24	KV310R10	Rodamiento piñón de engranaje cónico	Palier de pignon conique	Bevel gear pinion bearing	1
25	KV390R43	Cable prolongador batería KV390	Câble d'extension de la batterie KV390	Battery extension cable KV390	1

REPUESTOS / PIÈCES DÉTACHÉES / SPARE PARTS KV 100-150-200

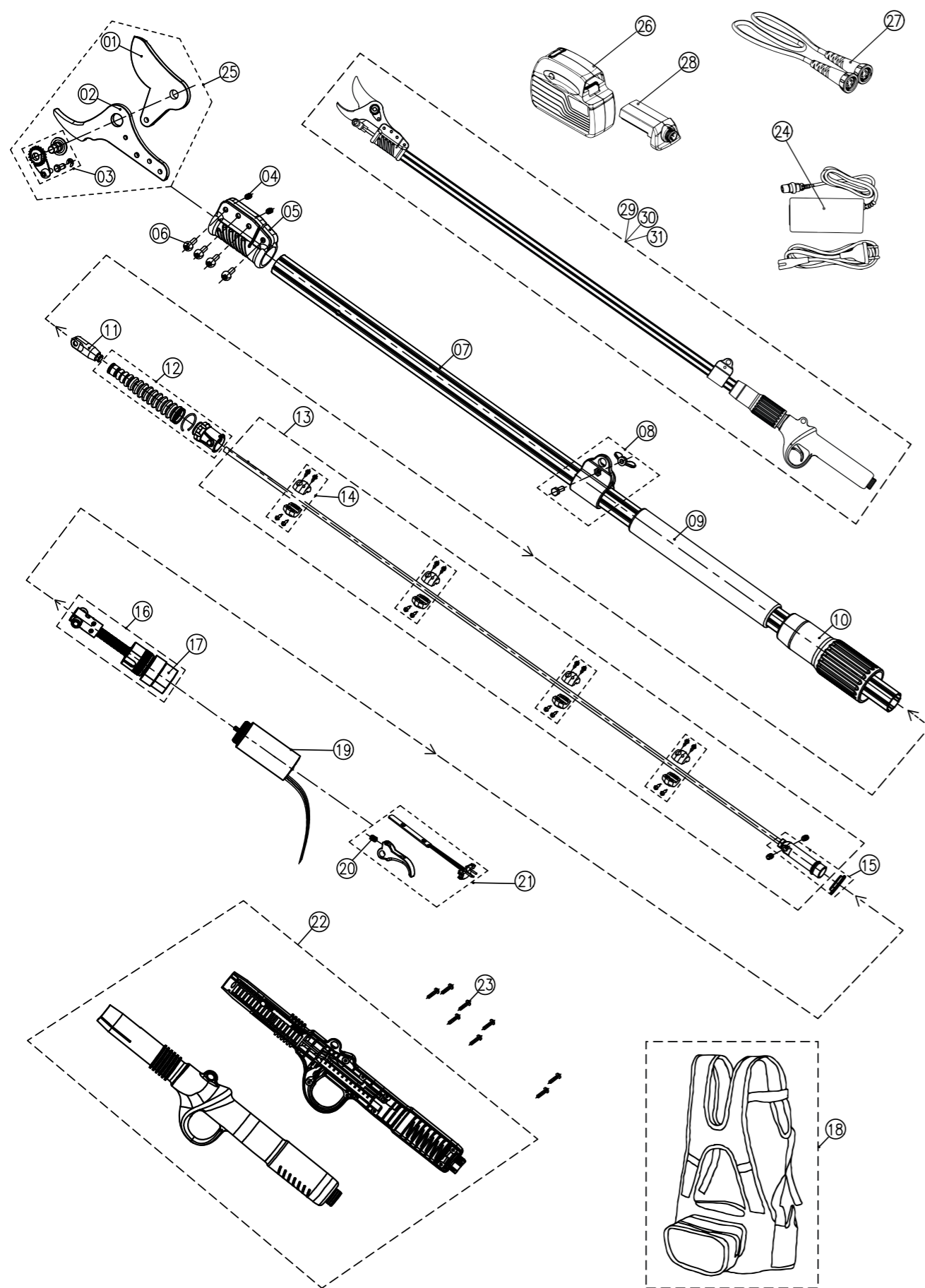


Nº	REF.	ESPAÑOL	FRANÇAIS	ENGLISH	UNIDADES UNITS / KIT
1	KV80R05	Hoja pértiga Ø35	Lame mobile	Ø35 Moving blade	1
2	KV80R06	Contrahoja pértiga Ø35	Contrelame (fixe)	Ø35 Fixed blade	1
3	KV80R33	Conjunto fijación hoja pértiga	Set de fixation de lames	Blade fixing set	1
4	KV80R34	Esponja guardapolvo	Éponge garde poussière	Dustproof foam	1
5	KV80R15K*	Tornillo M5x5	Vis M5x5	Screw M5x5	10
6	KV80R08*	Soporte contrahoja pértiga	Support de contrelame	Blade support	1
7	KV80R09K*	Tornillo M5x18	Vis M5x18	Screw M5x18	5
	KV100R25	Tubo de aluminio 0,7m. (KV100)	Tube en aluminium 0,7m (KV100)	Aluminium tube 0.7m (KV100)	1
8	KV150R25	Tubo de aluminio 1,1m. (KV150)	Tube en aluminium 1,1m (KV150)	Aluminium tube 1,1m (KV150)	1
	KV200R25	Tubo de aluminio 1,7m. (KV200)	Tube en aluminium 1,7m (KV200)	Aluminium tube 1.7m (KV200)	1
9	KV80R35*	Hebilla fijación correa	Boucle de fixation de ceinture	Strap buckle	1
10	KV80R12*	Espuma lanza	Éponge poignée	Foam handle	1
11	KV80R16	Tuerca fijación empuñadura	Técrou de fixation de poignée	Handle tighten cover nut	1
12	KV80R13	Soporte fijación B (hoja)	Support fixation B	Blade B fixing support	1
13	KV80R36*	Fuelle guardapolvo	Soufflet à poussière	Dustproof bellow set	1
	KV100R26	Barra 0.7m (para KV100)	Barre 0,7m (pour KV100)	Bar 0.7m (for KV100)	1
14	KV150R26	Barra 1.1m (para KV150)	Barre 1,1m (pour KV150)	Bar 1.1m (for KV150)	1
	KV200R26	Barra 1.7m (para KV200)	Barre 1,7m (pour KV200)	Bar 1.7m (for KV200)	1
15	KV80R37K	Conjunto guía barra	Support guide barre	Bar sliding assembly	12
16	KV80R38	Soporte fijación A (reductora)	Support fixation A (réducteur)	Blade A fixing support	1
17	KV80R39	Conjunto eje y husillo	Set axe et vis	Axis and screw support	1
18	KV500R40	Conjunto reductora	Set boîte de vitesse	Gearbox set	1
19	KV500R41	Motor eléctrico	Moteur electric	Electric motor	1
20	KV500R42	Conjunto tapa motor eléctrico	Set couvercle moteur	Motor cover set	1
21	KV500R22	Conjunto motor y reductora	Set moteur et boîte de vitesse	Motor and gearbox set	1
22	KV600R12K	Muelle gatillo	Ressort déclencheur	Trigger spring	10
23	KV80R40	Conjunto gatillo	Set déclencheur	Trigger set	1
24	KV80R18	Tapa B	Couvercle B	Cover B	1
25	KV600R08K*	Tornillo M3x10	Vis M3x10	Screw M3x10	20
26	KV80R17	Tapa A	Couvercle A	Cover A	1
27	KV80R07	Conjunto hoja y contrahoja Ø35 pértiga	Set lame et contrelame	Moving blade and fixed blade set	1
28	KV3R07*	Arnés batería	Harnais batterie	Battery harness	1
29	KV600R70*	Batería 44V - 4.4 Ah	Batterie 44V - 4,4Ah	Battery	1
30	KV80R71	Circuito de control gris	Carte controleur de batterie	Controller	1
31	KV500R27	Cable KV500/pértiga	Cable d'alimentation perches	Cable	1
32	KV600R32*	Cargador 50,4V 1A Batería 4,4Ah	Chargeur 50,4v. 1A Batería 4,4Ah	Charger	1
33	KV80R41	Conector 6 pin de 90°	Connecteur 6 broches - 90°	6 pin connector - 90°	1
34	KV205R100	Gancho extractor pértiga repuesto	Crochet d'extraction replacement	Puller hook replacement	1
35	9358	Pasador hoja 5,5x16 mm	Goupille pour lame 5,5x16 mm	5,5x16 mm blade pin	5
36	9242	C-clip D4 mm	Clip en C D4 mm	C-clip D4 mm	10
37	KV205R100	Gancho extractor pértiga repuesto	Crochet d'extraction replacement	Puller hook replacement	1

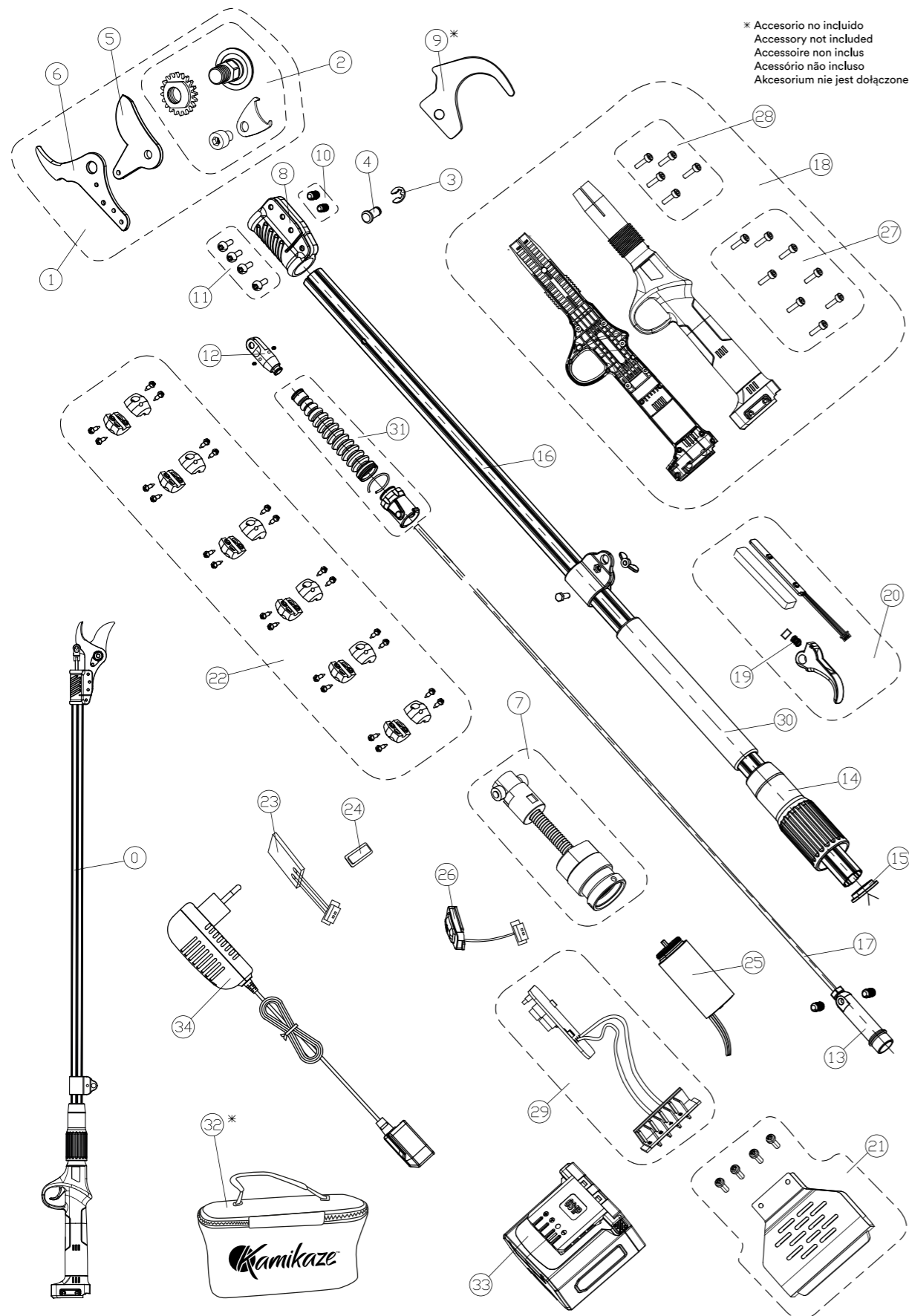
* Recambios compatibles entre las máquinas KV100-150-200 y KV101-151-201

* Spare parts compatible between machines KV100-150-200 and KV101-151-201

* Pièces de rechange compatibles entre les machines KV100-150-200 et KV101-151-201

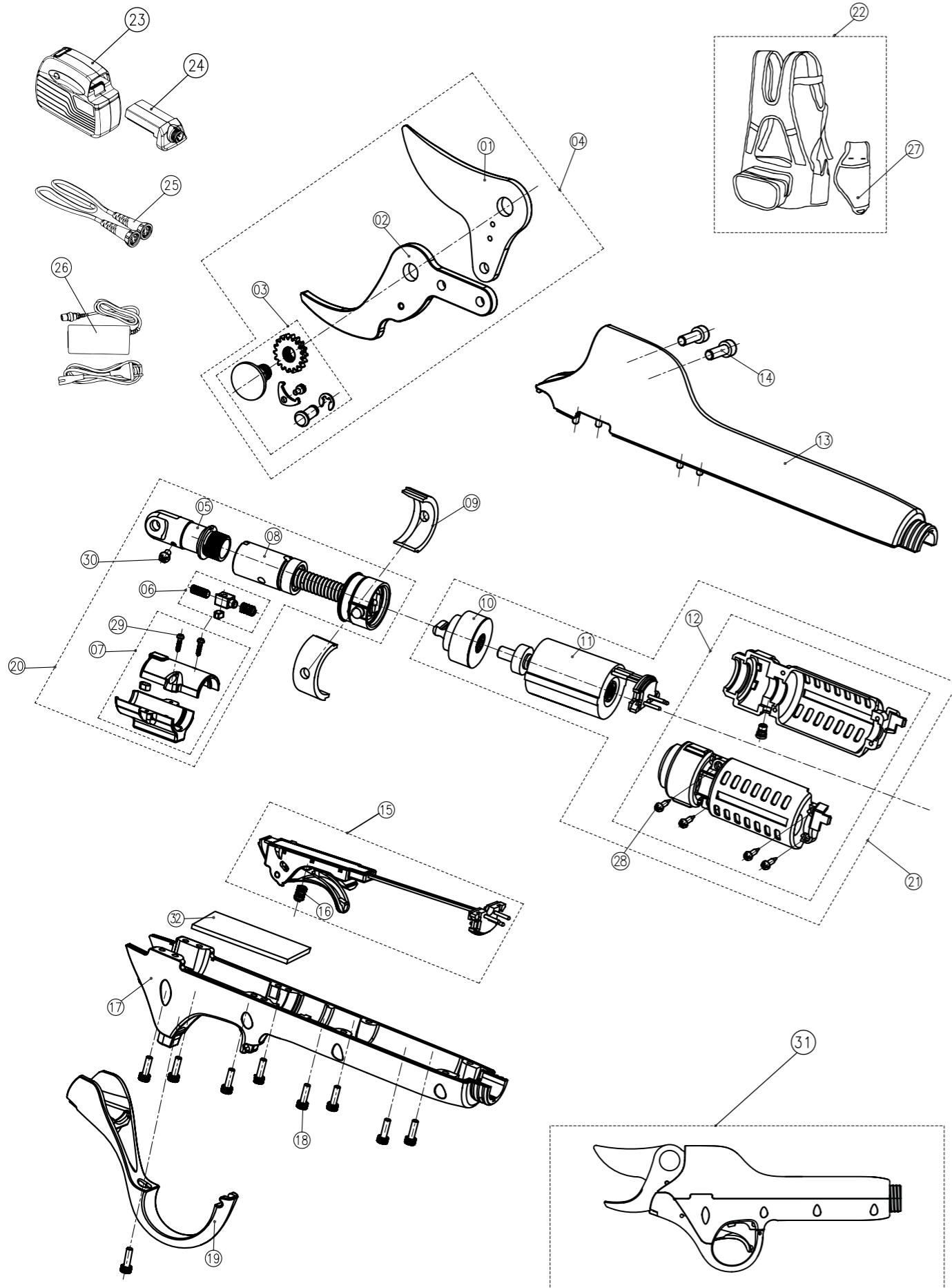


Nº	REF.	ESPAÑOL	FRANÇAIS	ENGLISH	UNIDADES UNITS / KIT
0	KV151R00	Pértiga 1,5 metros recambio	Pôle de rechange de 1,5 mètre	1 meter replacement pole	1
	KV201R00	Pértiga 2 metros recambio	Pôle de rechange de 2 mètre	1,5 meter replacement pole	1
1	KV201R05	Hoja Ø40	Lame Ø40	Ø40 Moving blade	1
2	KV201R06	Contrahoja Ø40	Contre-lame Ø40	Ø40 Fixed blade	1
3	KV201R33	Conjunto fijación hoja	Kit de fixation de lames	Blade fixing set	1
4	KV80R15K	Tornillo M5x5	Vis M5x5	Screw M5x5	10
5	KV80R08	Soporte contrahoja	Support de contrelame	Counter-blade support	1
6	KV80R09K	Tornillo M5x18	Vis M5x18	Screw M5x18	5
	KV101R25	Tubo de aluminio KV101	Tube aluminium KV101	Aluminum tube KV101	1
	KV151R25	Tubo de aluminio KV151	Tube aluminium KV151	Aluminum tube KV151	1
	KV201R25	Tubo de aluminio KV201	Tube aluminium KV201	Aluminum tube KV201	1
8	KV80R35	Hebilla fijación correa	Boucle de fixation de ceinture	Strap buckle	1
9	KV80R12	Espuma lanza	Éponge poignée	Foam handle	1
10	KV201R16	Tuerca fijación empuñadura	Técrou de fixation de poignée	Handle tighten cover nut	1
11	KV201R13	Soporte fijación B	Support fixation B	Blade B fixing support	1
12	KV80R36	Fuelle guardapolvo	Soufflet à poussière	Dustproof bellow set	1
	KV101R26	Varilla interior KV101	Tige intérieure KV101	Inner rod KV101	1
	KV151R26	Varilla interior KV151	Tige intérieure KV151	Inner rod KV151	1
	KV201R26	Varilla interior KV201	Tige intérieure KV201	Inner rod KV201	1
14	KV201R37K	Conjunto guía barra	Support guide barre	Bar sliding assembly	12
15	KV201R38	Conjunto soporte fijación A	Support fixation A	Fixing support set A	1
16	KV201R60K	Conjunto husillo y reductora	Assemblage broche et réducteur	Lead screw and gearbox set	1
17	KV201R90	Conjunto reductora	Ensemble de réducteur	Axis and screw support	1
18	KV3R07	Arnés batería	Harnais batterie	Battery harness	1
19	KV201R41	Motor eléctrico	Moteur electric	Electric motor	1
20	KV201R12K	Muelle gatillo	Ressort de déclenchement	Trigger spring	10
21	KV201R40	Conjunto gatillo	Set moteur et boîte de vitesse	Trigger assembly	1
22	KV201R17K	Tapas A y B	Couvercles A et B	A and B caps	1
23	KV600R08K	Tornillo M3x10	Vis M3x10	M3x10 screw	20
24	KV600R32	Cargador 50,4V 1A	Chargeur 50.4V 1A	Charger 50.4V 1A	1
25	KV201R07	Conjunto hoja y contrahoja Ø40	Set lame et contrelame Ø40	Ø40 Blade and counterblade set	1
26	KV600R70	Batería 44V - 4.4 Ah	Batterie 44V - 4,4Ah	Battery 44V - 4.4 Ah	1
27	KV201R27	Cable pértiga 2022	Pôle câble 2022	Pole cable 2022	1
28	KV201R71	Circuito de control 2022	Circuit de contrôle 2022	Control circuit 2022	1
29	KV205R104	Aro tubo aluminio repuesto	Anneau de tube en aluminium de rechange	Aluminium tube ring spare part	1
30	KV205R100	Gancho extractor pértiga repuesto	Crochet d'extraction remplacement	Puller hook replacement	1
31	9242	C-clip D4 mm	Clip en C D4 mm	C-clip D4 mm	10

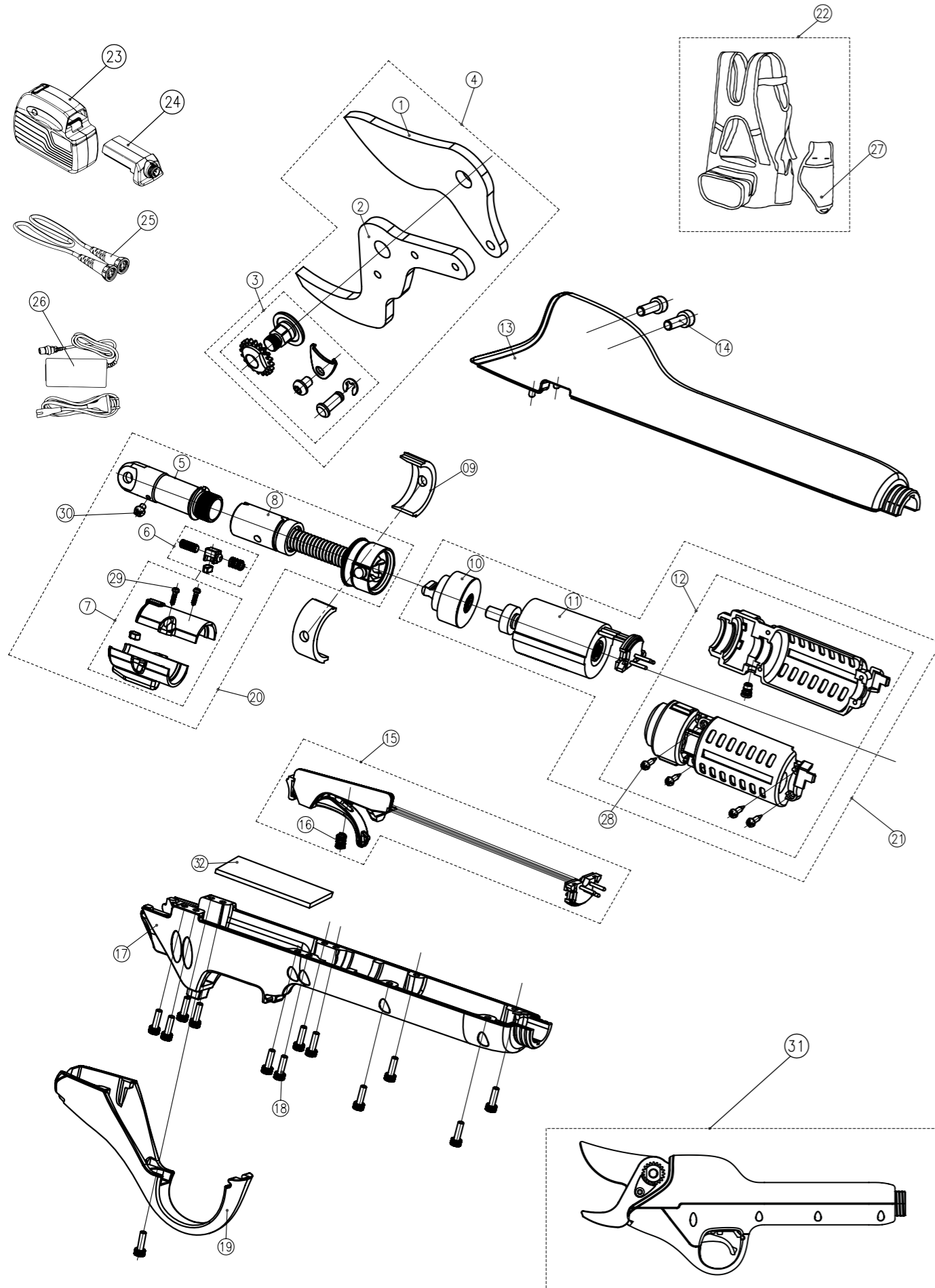


Nº	REF.	ESPAÑOL	FRANÇAIS	ENGLISH	UNIDADES UNITS / KIT
1	KV205R07	Conjunto hoja y contrahoja	Set lame et contrelame	Blade assembly	1
2	KV80R52	Conjunto fijación hoja	Set de fixation de lames	Fixing blade set	1
3	9242	C-Clip D4 mm	C-Clip D4 mm	C-Clip D4 mm	10
4	9358	Pasador hoja 5,5x16	Goupille lame 5,5x16	Blade Pin 5,5x16	5
5	KV201R05	Hoja ø40	Lame Mobile ø40	ø40 Moving Blade	1
6	KV201R06	Contrahoja ø40	Contrelame ø40	ø40 Fixed Blade	1
7	KV205R60K	Conjunto Husillo y reductora	Assemblage broche et réducteur	Lead screw & gearbox set	1
8	KV80R08	Soporte contrahoja	Support de contrelame	Counter blade support	1
9	KV205R100	Gancho extractor pértiga	Crochet extracteur de perche	Pole extractor hook	1
10	KV80R15K	Tornillo M5x5	Vis M5x5	Screw M5x15	10
11	KV80R09K	Tornillo M5x18	Vite M5x18	screw M5x18	5
12	KV80R13	Soporte fijación B (hoja)	Support fixation B	Blade B fixing support	1
13	KV80R38	Soporte de fijación A	Supports de fixation A	Pull connected A	1
14	KV80R16	Tuerca fijación empuñadura	Técrou de fixation de poignée	handle rotation lock	1
15	KV205R104	Aro tubo aluminio	Anneau de tube en aluminium	Aluminum tube ring	1
16	KV105R25	Tubo de aluminio 0,55M	Tube aluminium 0.55M	0,55m Alumi, alloy tube	1
16	KV150R25	Tubo de aluminio 1,1M	Tube aluminium 1,1M	1,1m Alumi, alloy tube	1
16	KV200R25	Tubo de aluminio 1,7M	Tube aluminium 1,7M	1,7m Alumi, alloy tube	1
17	KV105R26	BARRA 0,55m	BARRE 0.55m	0,55m Bar	1
17	KV150R26	BARRA 1,1m	BARRE 1,1m	1,1m Bar	1
17	KV200R26	BARRA 1,7m	BARRE 1,7m	1,7m Bar	1
18	KV205R17K	Tapas A y B	Couvercles A et B	Covers A & B	1
19	KV201R12K	Muelle gatillo	Ressort déclencheur	Trigger spring	10
20	KV205R40K	Conjunto gatillo	Set déclencheur	Trigger set	1
21	KVS7000PR67K	Conjunto protector de batería	Ensemble de protecteur de batterie	Battery protection plate assembly	1
22	KV80R37K	Conjunto guía barra	Assemblage du guide-barre	Pull sliding assembly	12
23	KV205R101	Indicador de carga	indicateur de charge	Charge level indicator	1
24	KV205R102	Lente indicador carga	Lentille de l'indicateur de charge	Charge level indicator lens	1
25	KV205R41	Motor eléctrico	Moteur électrique	Electric motor	1
26	KV390R22K	Pulsador on/off	Bouton on/off	On/off button	1
27	KV600R08K	Tornillo M3x10	Vis M3x10	Screw M3x10	20
28	KV205R103K	Tornillo 2,5x10mm	Vis 2,5x10mm	Screw 2,5x10mm	20
29	KV205R71	Circuito de control	Circuit de contrôle	Control board	1
30	KV80R12	Espuma lanza	Poignée éponge	Handle foam	1
31	KV80R36	Fuelle guardapolvo	Soufflet à poussière	Dustproof bellow set	1
32	KVS7000PR56	Bolsa transporte accesorios	Sac de transport d'accessoires	Accessories transport bag	1
33	KVS2000R70	Batería 21,6V 4Ah	Batterie 21.6V 4Ah	21,6V 4Ah Battery	1
34	KV380R72	Cargador 25,2V - 1,4Ah	Chargeur 25.2V - 1.4Ah	Charger 25,2V - 1,4Ah	1
35	KV390R43	Cable prolongador batería	Câble d'extension de la batterie	Battery extension cable	1
36	KVS2000R90K	Conjunto fijación batería	Assemblage de montage de la batterie	Battery mounting assembly	1

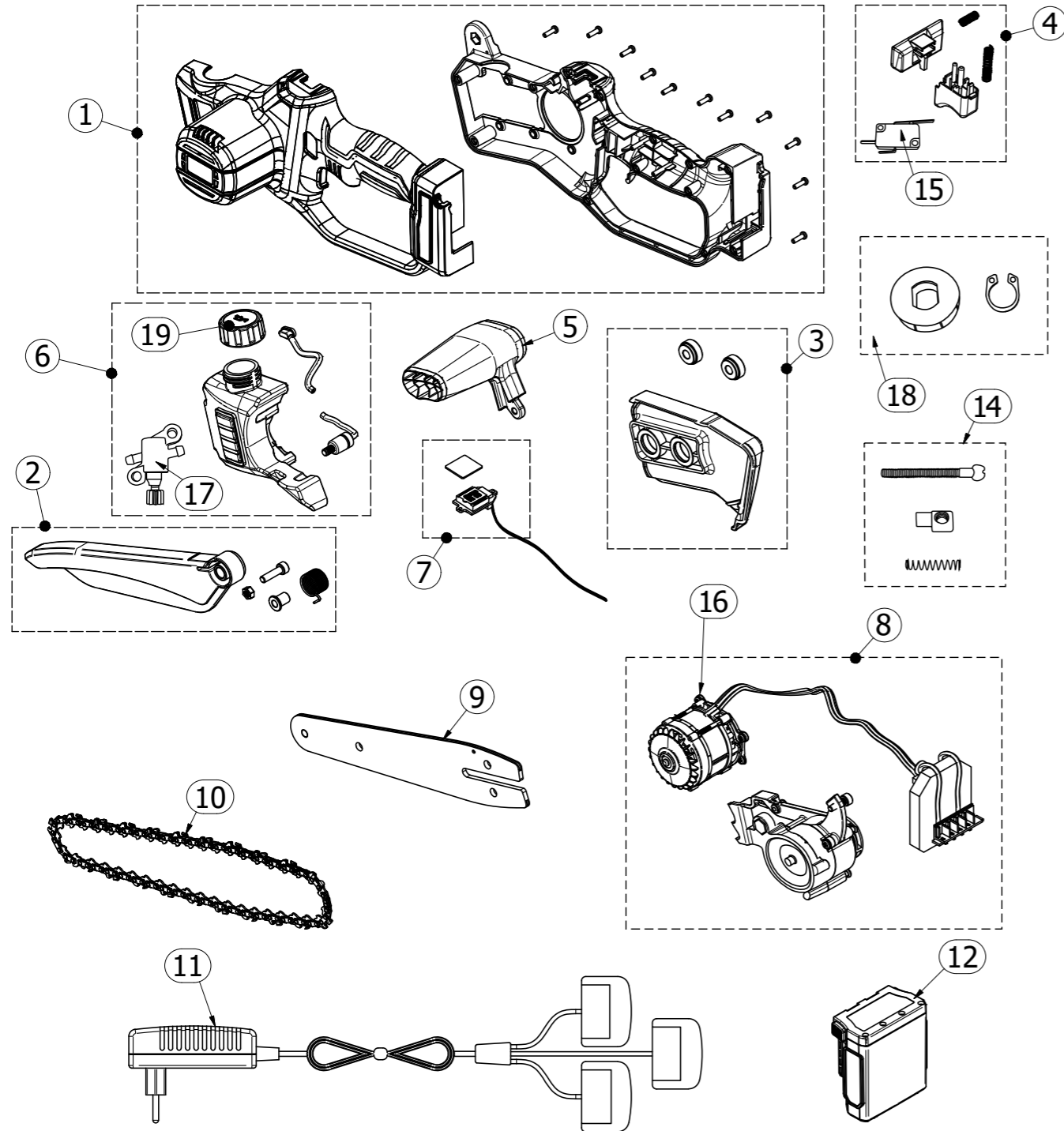
REPUESTOS / PIÈCES DÉTACHÉES / SPARE PARTS KV 600



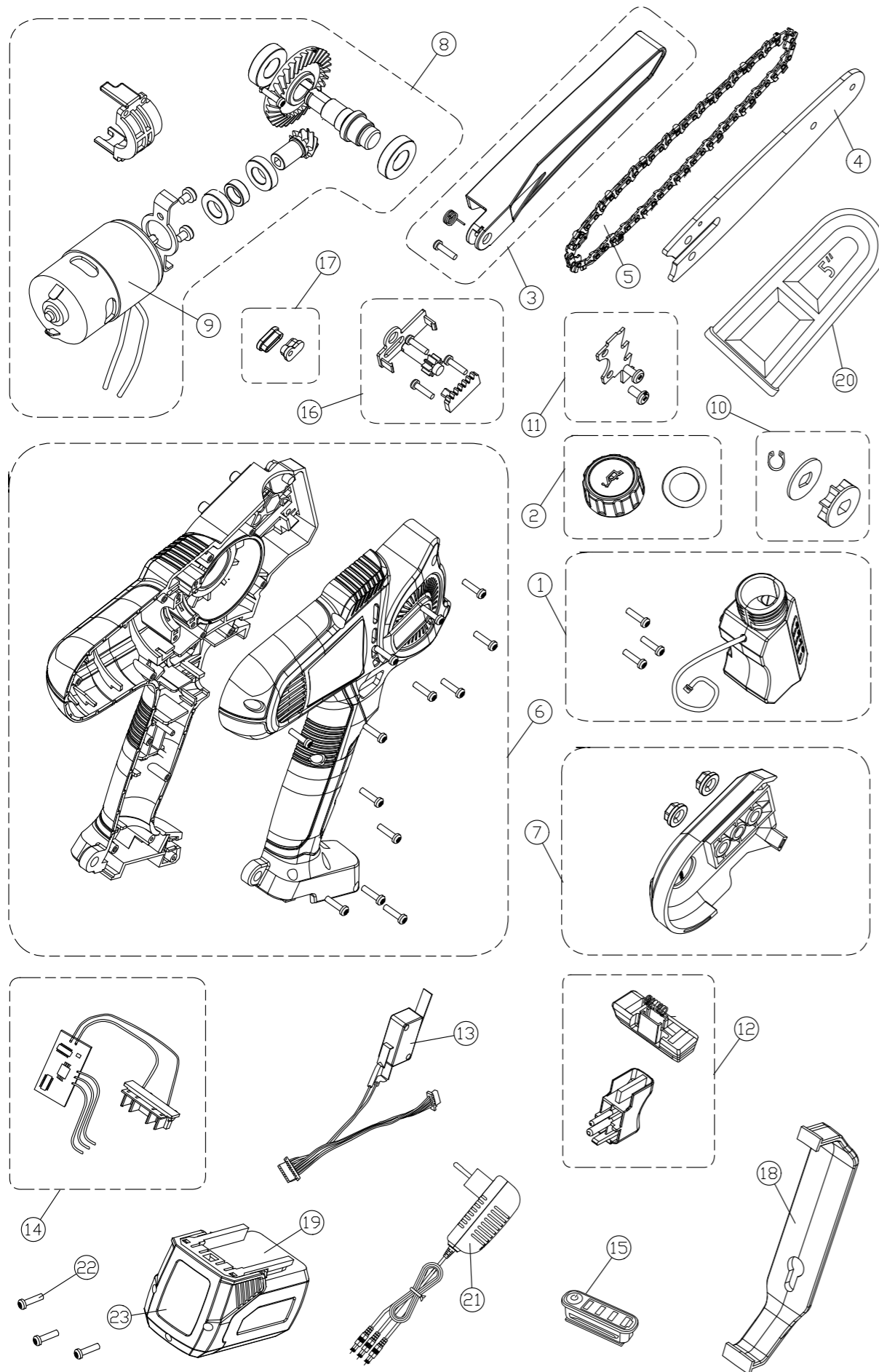
Nº	REF.	ESPAÑOL	FRANÇAIS	ENGLISH	UNIDADES UNITS / KIT
1	KV600R18	Hoja Ø35 KV600	Lame Ø35 KV600	Ø35 Moving Blade	1
2	KV600R19	Contrahoja Ø35 KV600	Contrelame Ø35 KV600	Ø35 Fixed Blade	1
3	KV600R35	Conjunto fijación hoja KV600	Set fixation lame KV600	Blade fixing set	1
4	KV600R17	Conjunto hoja y contrahoja Ø35	Set lame et contrelame ø35	Ø35 Moving blade and fixing set	1
5	KV600R36	Soporte fijación hoja KV600	Support fixation lame KV600	Blade fixing support	1
6	KV600R37	Conjunto imán y muelle KV600	Set aimant et ressort KV600	Magnet and spring support KV600	1
7	KV600R38	Conjunto tapa husillo KV600	Set couvercle et vis KV600	Gear cover set KV600	1
8	KV600R39	Conjunto eje y husillo KV600	Support axe et vis KV600	Axis and screw support	1
9	KV600R03K	Soporte husillo motor	Support moteur	Gear screw support	2
10	KV600R40	Conjunto reductora	Set réducteur	Gear set	1
11	KV600R41	Motor eléctrico	Moteur électrique	Electric motor	1
12	KV600R42	Conjunto tapa motor eléctrico	Set carcasse moteur électrique	Motor cover set	1
13	KV600R28	Carcasa superior KV600	Carcasse supérieure KV600	Top cover	1
14	KV600R24K	Tornillo M5x13,5	Vis M5x13,5	Screw M5x13.5	10
15	KV600R01	Conjunto gatillo KV600	Set déclencheur KV600	Trigger set	1
16	KV600R12K	Muelle gatillo	Ressort déclencheur	Trigger spring	10
17	KV600R29	Carcasa inferior KV600	Carcasse inférieure KV600	Lower cover	1
18	KV600R08K	Tornillo M3x10	Vis M3x10	Screw M3x10	20
19	KV600R27	Protector gatillo KV600	Protecteur déclencheur KV600	Trigger cover	1
20	KV600R02	Conjunto husillo completo KV600	Set de vis	Lead screw set	1
21	KV600R25	Conjunto motor y reductora	Set moteur et boîte de vitesse	Motor and gearbox set	1
22	KV600R31	Conjunto arnés y cartuchera	Kit harnais et étui	Harness and holster kit	1
23	KV600R70	Batería 44v. 4,4Ah	Batterie 44v. 4,4Ah	Battery	1
24	KV600R71	Circuito de control negro KV600	Circuit de commande noir KV600	Black control circuit KV600	1
25	KV600R30	Cable KV600/700	Cable KV600/700	Cable	1
26	KV600R32	Cargador 50,4v. 1A. Batería 4,4Ah	Chargeur 50,4v. 1A. batterie 4,4Ah	50.4v charger. 1A. 4.4Ah battery	1
27	KV500R32	Funda tijera KV	Étui KV	Holster KV	1
28	KV500R43	Tornillo M2,5x12 Carcasa motor KV	Vis M2,5x12 - Couvercle de moteur	Screw M2,5x12 Motor cover	20
29	KV500R44	Tornillo M2x6 Tapa husillo KV	Vis M2x6 - Couvercle d'engrenage	Screw M2x6 Spindle cover	10
30	KV500R46	Tornillo M3x2,5 Engrase husillo	Vis M3x2,5 - Lubrification de la broche	Screw M3x2,5 - Spindle lubrication	4
31	KV600R00	Tijera KV600 Repuesto	Sécateur KV600 pièce détachée	Pruner KV600 replacement	1
32	13531	Filtro protector KV 600 (31x35mm)	Filtre de protection KV 600 (31x35mm)	Protective filter KV 600 (31x35mm)	2
33	9358	Pasador hoja 5,5x16 mm	Goupille pour lame 5,5x16 mm	5,5x16 mm blade pin	5
34	9242	C-clip D4 mm	Clip en C D4 mm	C-clip D4 mm	10



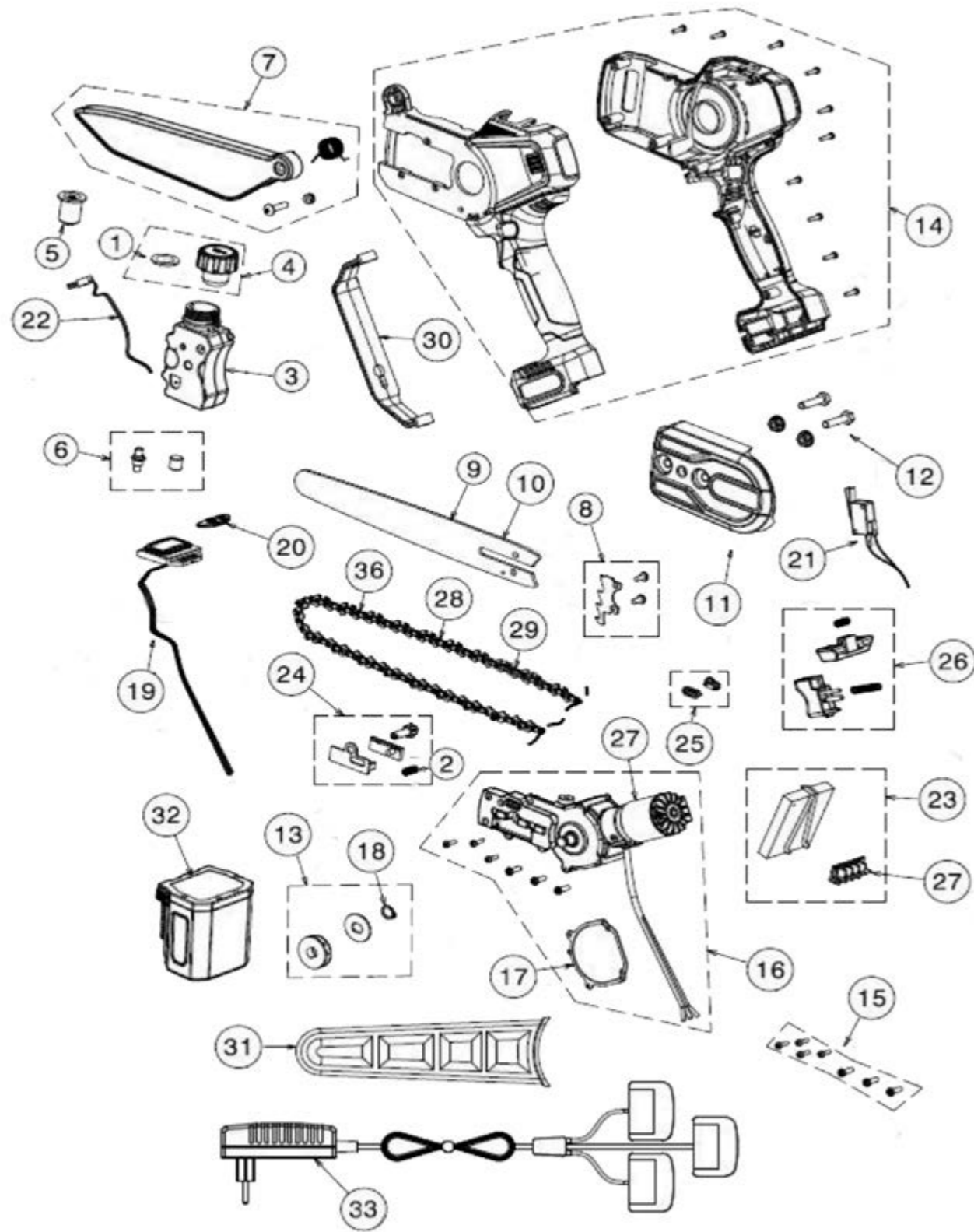
Nº	REF.	ESPAÑOL	FRANÇAIS	ENGLISH	UNIDADES UNITS / KIT
1	KV700R18	Hoja Ø40 KV700	Lame Ø40 KV700	Ø40 Moving Blade KV700	1
2	KV700R19	Contrahoja Ø40 KV700	Contrelame Ø40 KV700	Ø40 Fixed Blade KV700	1
3	KV700R35	Conjunto fijación hoja KV700	Set fixation lame KV700	Blade fixing set KV700	1
4	KV700R17	Conjunto hoja y contrahoja Ø40	Set lame et contrelame Ø40	Ø40 Moving blade and fixing set	1
5	KV700R36	Soporte fijación hoja KV700	Support fixation lame KV700	Blade fixing support KV700	1
6	KV700R37	Conjunto imán y muelle KV700	Set aimant et ressort KV700	Magnet and spring set KV700	1
7	KV700R38	Conjunto tapa husillo KV700	Set couvercle et vis KV700	Gear cover set KV700	1
8	KV700R39	Conjunto eje y husillo KV700	Support axe et vis	Axis and screw support	1
9	KV600R03K	Soporte husillo motor	Support moteur	Gear screw support	2
10	KV600R40	Conjunto reductora	Set réducteur	Gear set	1
11	KV600R41	Motor eléctrico	Moteur électrique	Electric motor	1
12	KV600R42	Conjunto tapa motor eléctrico	Set carcasse moteur électrique	Motor cover set	1
13	KV700R28	Carcasa superior KV700	Carcasse supérieure	Top cover	1
14	KV600R24K	Tornillo M5x13,5	Vis M5x13,5	Screw M5x13.5	10
15	KV700R01	Conjunto gatillo KV700	Set déclencheur KV700	Trigger set KV700	1
16	KV600R12K	Muelle gatillo	Ressort déclencheur	Trigger spring	10
17	KV700R29	Carcasa inferior KV700	Carcasse inférieure KV700	Lower cover KV700	1
18	KV600R08K	Tornillo M3x10	Vis M3x10	Screw M3x10	20
19	KV700R27	Protector gatillo KV700	Protecteur déclencheur KV700	Trigger cover KV700	1
20	KV700R02	Conjunto husillo completo KV700	Set de vis KV700	Lead screw set KV700	1
21	KV600R25	Conjunto motor y reductora	Set moteur et boîte de vitesse	Motor and gearbox set	1
22	KV600R31	Conjunto arnés y cartuchera	Harnais batterie et étui	Harness and holster	1
23	KV600R70	Batería 44v. 4,4Ah	Batterie 44v. 4,4Ah	Battery	1
24	KV700R71	Circuito de control negro KV700	Contrôleur de batterie KV700	Black control circuit KV700	1
25	KV600R30	Cable KV600/700	Cable KV600/700	Cable KV600/700	1
26	KV600R32	Cargador 50,4v. 1A. Batería 4,4Ah	Chargeur 50,4v. 1A. batterie 4,4Ah	50.4v charger. 1A. 4.4Ah battery	1
27	KV500R32	Funda KV	Étui KV	Holster KV	1
28	KV500R43	Tornillo M2,5x12 Carcasa motor	Vis M2,5x12 Couvercle de moteur	Screw M2,5x12 Motor cover	20
29	KV500R44	Tornillo M2x6 Tapa husillo	Vis M2x6 Couvercle d'engrenage	Screw M2x6 Spindle cover	10
30	KV500R46	Tornillo M3x2,5 Engrase husillo	Vis M3x2,5 Lubrification de la broche	Screw M3x2,5 Spindle lubrication	4
31	KV700R00	Tijera KV700 Repuesto	Sécateur KV700 pièce détachée	Pruner KV600 replacement	1
32	13532	Filtro protector KV 700 (35x40mm)	Filtre de protection KV 700 (35x40mm)	Protective filter KV 700 (35x40mm)	2
33	9358	Pasador hoja 5,5x16 mm	Goupille pour lame 5,5x16 mm	5,5x16 mm blade pin	5
34	9242	C-clip D4 mm	Clip en C D4 mm	C-clip D4 mm	10



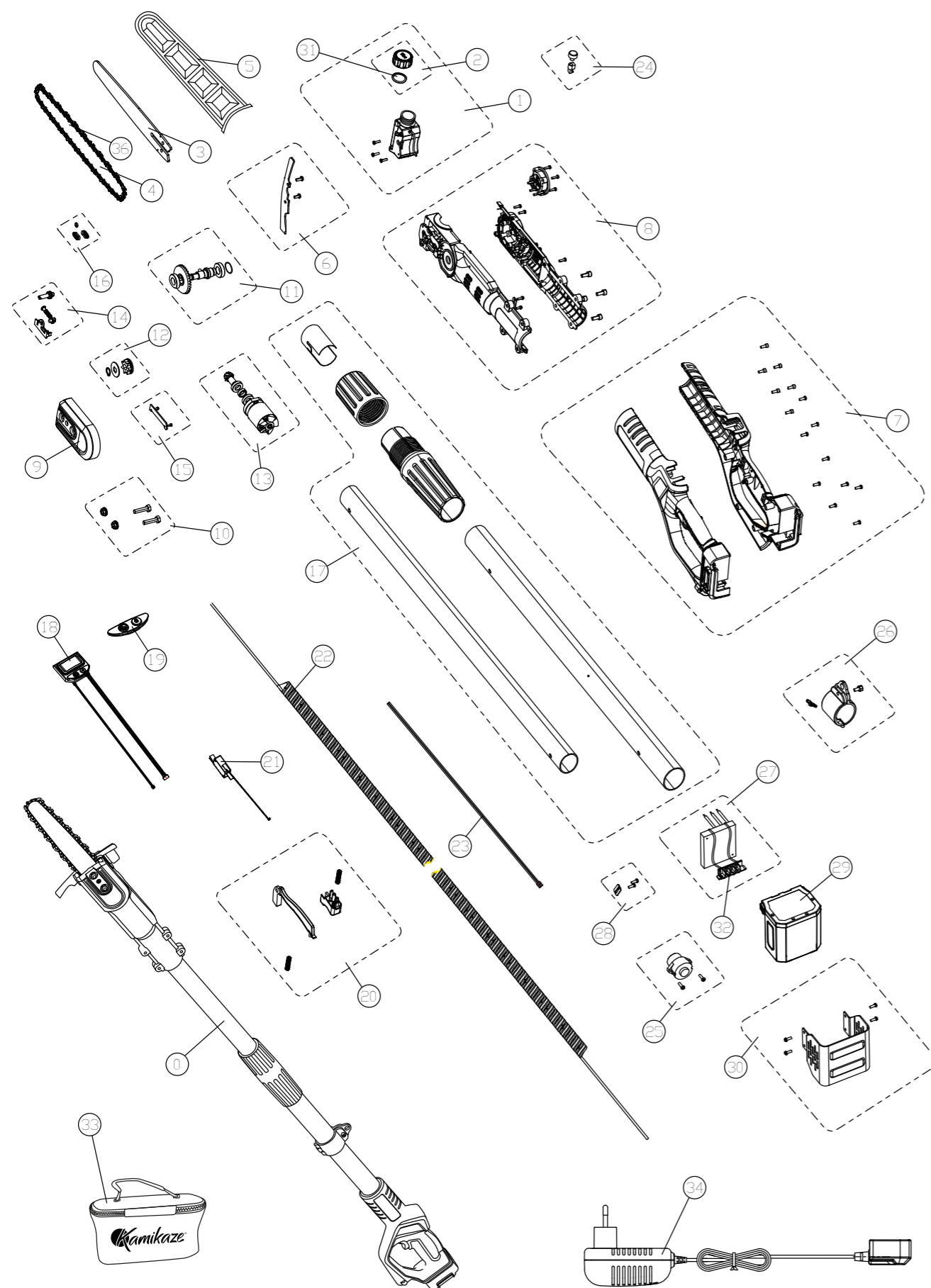
Nº	REF.	ESPAÑOL	FRANÇAIS	ENGLISH	UNIDADES UNITS / KIT
1	KVS2000R10K	Kit tapas mango KVS2000	Kit de couverture de poignée KVS2000	Handle cover kit KVS2000	1
2	KVS2000R20K	Kit tapa protección KVS2000	Kit couvercle de protection KVS2000	Protective cover kit KVS2000	1
3	KVS2000R30K	Cubierta cadena KVS2000	Carter de chaîne KVS2000	Chain cover KVS2000	1
4	KVS2000R40K	Kit gatillo interruptor	Kit bouton poussoir et interrupteur de sécurité	Push button and safety switch kit	1
5	KVS2000R06	Asa mango superior	Poignée supérieure	Top handle	1
6	KVS2000R50K	Kit depósito aceite KVS2000	Kit réservoir d'huile KVS2000	Oil tank kit KVS2000	1
7	KVS2000R60K	Kit display KVS2000	Kit écran KVS2000	Display Kit KVS2000	1
8	KVS2000R80K	Kit motor, reductora y bomba KVS2000	Kit moteur, réducteur et pompe à huile KVS2000	Motor, reducer and oil pump kit KVS2000	1
9	KVS2000R17	Espada motosierra 8" KVS2000	Barre de tronçonneuse 8" KVS2000	Chainsaw bar 8" KVS2000	1
10	KVS2000R18	Cadena motosierra 1/4 KVS2000	Chaîne de tronçonneuse 1/4 KVS2000	Chainsaw chain 1/4 KVS2000	1
11	KV380R72	Cargador 25,2V 1,4A triple	Chargeur 25.2V 1.4A triple	Charger 25.2V 1.4A triple	1
12	KVS2000R70	Batería litio 21.6V 4Ah	Batterie lithium 21.6V 4Ah	Lithium battery 21.6V 4Ah	1
14	KVS2000R89K	Kit tensor cadenas	Kit tendeur de chaîne	Chain tensioner kit	1
15	KVS2000R85	Interruptor KVS2000	Commutateur KVS2000	KVS2000 switch	1
16	KVS2000R86K	Motor y unidad de control	Moteur et unité de commande	Motor and control unit	1
17	KVS2000R87	Bomba de aceite	La pompe à huile	Oil pump	1
18	KVS2000R84K	Piñón de cadena, arandela y seger	Pignon de chaîne, rondelle et seger	Chain sprocket, washer and seger	1
19	KVS8000R51K	Tapón y junta	Bouchon et joint	Cap and gasket	1
20	KVS2000R90K	Conjunto fijación batería	Assemblage de montage de la batterie	Battery mounting assembly	1
21	KV390R43	Cable prolongador batería	Câble d'extension de la batterie	Battery extension cable	1



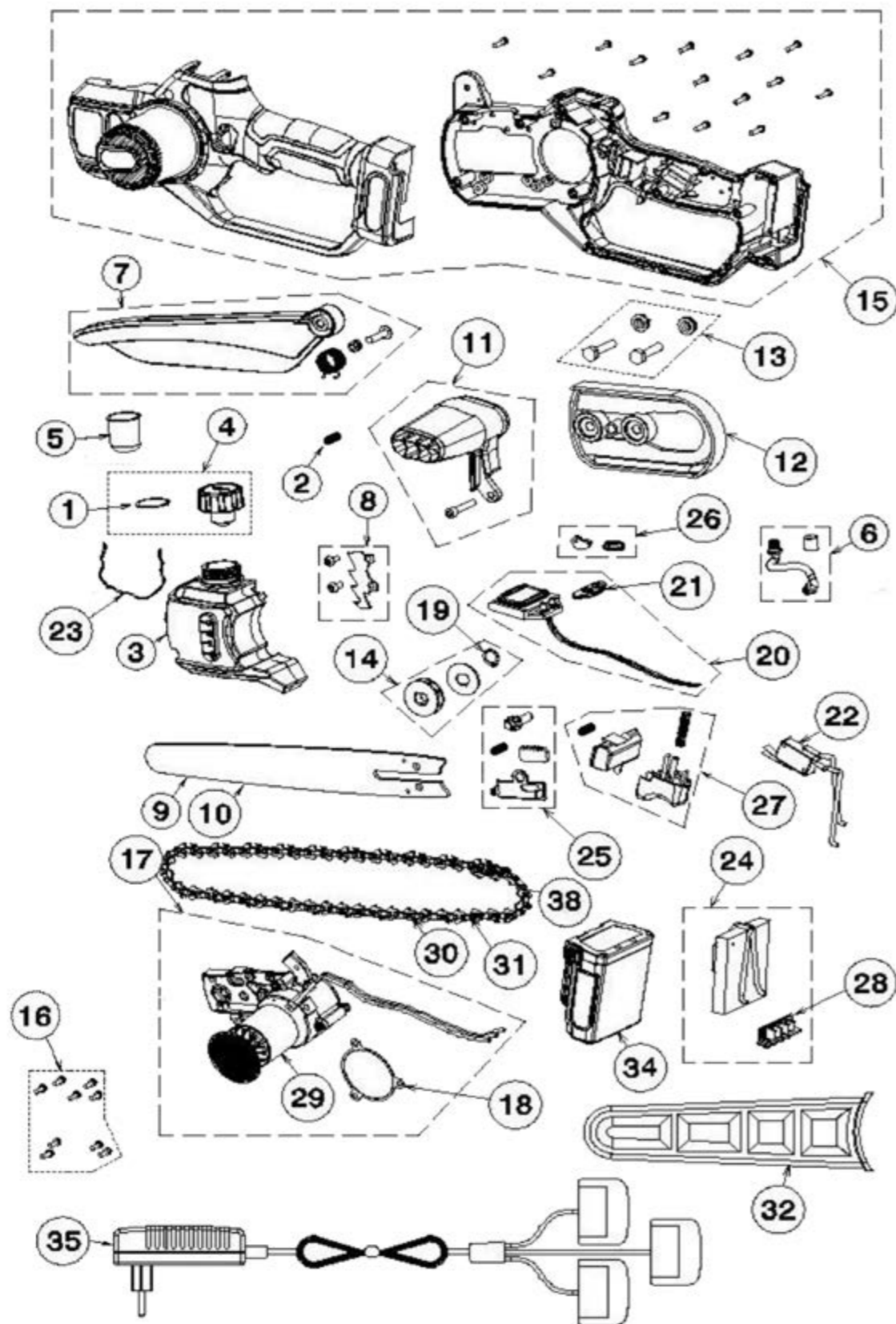
Nº	REF.	ESPAÑOL	FRANÇAIS	ENGLISH	UNIDADES UNITS / KIT
0	KVS5500R00	Sierra KVS5500 repuesto	Tronçonneuse KVS5500 Replacement	Chainsaw KVS5500 Replacement	1
1	KVS5500R50K	Depósito de aceite con bomba	Réservoir d'huile avec pompe	Oil tank with pump	1
2	KVS5500R51K	Tapón y junta	Bouchon et joint	Cap and gasket	1
3	KVS5500R20K	Kit cubierta protección espada 5"	Kit Ensemble de barres de protection 5"	5" Protection bar set	1
4	KVS5500R17	Espada de 5"	Guide 5"	5" bar	1
5	KVS5500R18	Cadena 5"1/4 32 eslb. anti rebote	Chaîne 5" 1/4 32 maillons anti rebond	5" 1/4 Chain 32 teeth anti- rebound	1
6	KVS5500R10K	Kit carcasas y tornillos	Kit couvercle et vis	Cases and screws set	1
7	KVS5500R30K	Tapa fijación espada	Couvercle de fixation de barre	Bar fixing cover	1
8	KVS5500R80K	Kit motor y reductora	Kit moteur et boîte de vitesse	Motor and gearbox set	1
9	KVS5500R27K	Motor	Moteur	Motor	1
10	KVS5500R4K	Piñón de cadena, arandela y seeger	Pignon de chaîne, rondelle et seeger	Chain sprocket, washer and seeger	1
11	KVS5500R3K	Kit placa dentada	Kit plaque dentée	Toothed plate kit	1
12	KVS5500R40K	Kit pulsador	Kit bouton	Button kit	1
13	KVS5500R22	Interruptor	Interrupteur	Switch	1
14	KVS5500R23	Circuito electrónico	Circuit électronique	Electronic circuit	1
15	KVS5500R81	Indicador de carga de batería	Affichage de charge de la batterie	Battery charge display	1
16	KVS5500R25K	Kit tensor cadena	Kit tendeur de chaîne	Chain tensioner kit	1
17	KVS5500R12K	Juntas de lubricación de cadena	Joints de graissage de chaîne	Chain lubrication gaskets	1
18	KVS5500R6	Mango protector	Poignée de protection	Handle protector	1
19	KVS5500R70	Batería 14,4V 4Ah	Batterie 14,4V 4Ah	Battery 14,4V 4Ah	1
20	KVS5500R5	Funda espada 5"	Couvercle de la guide 5"	5" bar cover	1
21	KV300R72	Cargador triple 17V	Chargeur triple 17V	Triple charger 17V	1
22	KVS5500R101	Tornillo 2,6x12	Vis 2.6x12	2.6x12 screw	10
23	KVS5500R100	Tapa batería	Couvercle de la batterie	Battery cap	1



Nº	REF.	ESPAÑOL	FRANÇAIS	ENGLISH	UNIDADES UNITS / KIT
0	KVS6000R00	Motosierra electrica KVS6000	Tronçonneuse électrique KVS8000	Electric chainsaw KVS6000	1
1	KVS6000R01	Junta plana 24.2x16.2x2	Joint plat 24.2x16.2x2	Flat gasket 24.2x16.2x2	10
2	KVS6000R02	Muelle tensión espada	Ressort de tension d'épée	Sword tension spring	10
3	KVS6000R05K	Deposito de aceite con bomba	Réservoir d'huile avec pompe	Oil tank with pump	1
4	KVS8000R51K	Tapón y junta	Bouchon et joint	Plug and gasket	1
5	KVS6000R52	Filtro de aceite del tanque	Filtre à huile du réservoir	Tank oil filter	1
6	KVS6000R53K	Kit Tapón engrasador reductora	Kit de bouchons de graissage de boîte de vitesses	Gearbox Grease Plug Kit	1
7	KVS6000R20K	Kit cubierta protección espada 8"	Ensemble de couvercle de protection de barre 8"	Bar protection cover kit 8"	1
8	KVS6000R83K	KVS6000 Kit placa dentada	Kit plaque dentée KVS6000	KVS6000 tooth plate kit	1
9	KVS6000R17	Espada de 8" KVS6000	Barre de 8" KVS6000	8" bar KVS6000	1
10	KVS6000R16	Espada de 6" KVS6000	Barre de 6" KVS6000	6" bar KVS6000	1
11	KVS6000R31	Tapa fijación espada KVS6000	Couvercle de fixation de barre KVS6000	Bar fixing cover KVS6000	1
12	KVS8000R30K	Tuercas y Tornillos fijación tapa	Couvercle de fixation écrous et vis	Nuts and screws fixing cover	1
13	KVS8000R84K	Piñón de cadena, arandela y seeger	Pignon de chaîne, rondelle et seeger	Chain sprocket, washer and seeger	1
14	KVS6000R10K	Kit carcasas y tornillos KVS6000	Kit caches et vis KVS6000	Kit covers and screws KVS6000	1
15	KVS6000R88K	Kit tornillos chasis KVS6000	Kit de vis de châssis KVS6000	KVS6000 chassis screw kit	1
16	KVS6000R80K	Kit motor y reductora KVS6000	Kit moteur et réducteur KVS6000	KVS6000 motor and gearbox kit	1
17	KVS6000R81	Junta de motor de transmision	joint de moteur de transmission	Transmission motor gasket	5
18	KVS8000R82	Anillo Seger piñon	Anneau de pignon Seeger	Seeger pinion ring	10
19	KVS6000R60K	Pantalla completa con cableado	Ecran complet avec cablage	Complete screen with wiring	1
20	KVS8000R61K	Membrana display	membrane d'affichage	Display membrane	1
21	KVS8000R41K	Interruptor completo con cableado	Commutateur complet avec câblage	Complete switch with wiring	1
22	KVS6000R50	Cableado de la bomba KVS6000	Câblage de la pompe KVS6000	KVS6000 pump wiring	1
23	KVS6000R82K	Circuito electrónico KVS6000	Circuit électronique KVS6000	Electronic circuit KVS6000	1
24	KVS6000R85K	Kit tensor cadena KVS6000	Kit tendeur de chaîne KVS6000	Chain tensioner kit KVS6000	1
25	KVS6000R86K	Juntas de lubricación de cadena	Joints d'huile de chaîne	Chain oil seals	1
26	KVS6000R42K	Kit pulsador	Kit bouton poussoir	Push button kit	1
27	KVS8000R83	Zócalo de conexión	Prise de connexion	Connection socket	1
28	KVS8000R18	Cadena 8" 1/4 48 eslabones anti rebote	Chaîne 8" 1/4 48 maillons anti-rebond	Chain 8" 1/4 48 anti-rebound links	1
29	KVS6000R19	Cadena 6"1/4 38 eslabones anti rebote	Chaîne 6"1/4 38 maillons anti-rebond	Chain 6"1/4 38 anti-rebound links	1
30	KVS6000R11	Mango protector KVS6000	Poignée de protection KVS6000	Protective handle KVS6000	1
31	KVS8000R01	Funda espada 8"	Fourreau d'épée de 8"	8" sword sheath	1
32	KVS2000R70	Batería 21,6v 4Ah	Batterie 21.6v 4Ah	Battery 21.6v 4Ah	1
33	KV380R72	Cargador 25,2v 1,4A triple	Chargeur 25.2v 1.4A triple	Charger 25.2v 1.4A triple	1
34	KV390R43	Cable prolongador batería	Câble d'extension de la batterie	Battery extension cable	1
35	KVS2000R90K	Conjunto fijación batería	Assemblage de montage de la batterie	Battery mounting assembly	1
36	KVS8000R18T	Cadena de titanio antirebote 8" 1/4 48 eslabones	Chaîne anti-rebond en titane 8" 1/4 48 maillons	Anti-rebound titanium chain 8" 1/4 48 links	1



N°	REF.	ESPAÑOL	FRANÇAIS	ENGLISH	UNIDADES UNITS / KIT
0	KVS7000PR00	Motosierra inalámbrica pertiga 2,5m (repuesto)	Cordless chainsaw pole 2.5m (spare part)	Tronçonneuse sans fil perche 2,5m (pièce détachée)	1
1	KVS7000PR50K	Depósito de aceite con bomba	Réservoir d'huile avec pompe	Oil tank with oil pump	1
2	KVS5500R51K	Tapón y junta	Bouchon et joint	Cap and gasket	1
3	KVS6000R17	Espada 8" KVS6000	Guide 8" KVS6000	KVS6000 8" Bar	1
4	KVS8000R18	Cadena 8" 1/4 48 eslb. anti rebote	Chaîne 8" 1/4 48 maillons anti rebond	8" 1/4 Bar and 48 teeth anti-rebound	1
5	KVS8000R01	Funda espada 8"	Couvercle de la guide 8"	8" bar cover	1
6	KVS7000PR83K	Kit placa extractora	Kit plaque extracteur	Extractor plate set	1
7	KVS7000PR10K	Kit carcasas empuñadura	Kit de boîtier de poignée	Handle cover kit	1
8	KVS7000PR55K	Kit carcasa superior	Kit capot supérieur	Top cover kit	1
9	KVS7000PR31	Tapa de la espada	Couvercle de la barre	Bar cover	1
10	KVS8000R30K	Tuercas + Tornillos fijación tapa	Écrou + Vis de couvercle de fixation	Nuts + Fixing cover screw	1
11	KVS7000PR68K	Kit reductor	Kit de boîte de vitesse	Gearbox kit	1
12	KVS5500R4K	Piñón de cadena, arandela y seeger	Pignon de chaîne, rondelle et seeger	Chain sprocket, washer and seeger	1
13	KVS7000PR27K	Conjunto Motor eléctrico y piñón	Ensemble moteur électrique et pignon	Electric Motor and pinion assembly	1
14	KVS7000PR85K	Conjunto tensor cadena	Kit tendeur de chaîne	Chain tensioner set	1
15	KVS7000PR65K	Tapa fijación cable	Couvercle de fixation de câble	Cable fixing cover	1
16	KVS7000PR86K	Juntas de lubricación de cadena	Joints de graissage de chaîne	Chain lubrication gaskets	1
17	KVS7000PR61K	Conjunto tubo de aluminio 2,5M	Ensemble de tubes en aluminium de 2,5 M	Aluminum tube assembly 2,5M	1
18	KVS8000R60K	Pantalla completa con cableado	Écran complet avec câblage	Display complete with wire	1
19	KVS8000R61K	Membrana display	Membrane d'écran	Display membrane	1
20	KVS7000PR42K	Kit pulsador	kit bouton poussoir	Push button Kit	1
21	KVS7000PR41K	Conjunto micro interruptor	Assemblage de micro-interrupteurs	Micro switch assembly	1
22	KVS7000PR62	Cable flexible 5 hilos 2,5m	Câble souple 5 fils 2.5m	Flexible cable 5 wires 2.5m	1
23	KVS7000PR66	Cable y conector 2 vías	Câble et fiche 2 voies	Cable and plug 2 ways	1
24	KVS7000PR53K	Kit engrasador y tornillo M6	Kit graisseur et vis M6	M6 screw and lubricator nozzle kit	1
25	KVS7000PR54K	Kit tapa enchufe auxiliar	Kit cache prise auxiliaire	Auxiliary plug cover kit	1
26	KVS7000PR63K	Kit brida y correa	Kit bride et courroie	Belt & flange kit	1
27	KVS7000PR82K	Circuito electrónico	Circuit électronique	Control board	1
28	KVS7000PR64	Placa fija 2,3*26,3*10mm	Plaque fixe 2.3*26.3*10mm	Fix plate 2.3*26.3*10mm	1
29	KVS2000R70	Batería 21,6v 4Ah	Batterie 21.6v 4Ah	Battery 21.6v 4Ah	1
30	KVS7000PR67K	Conjunto protector de batería	Ensemble de protecteur de batterie	Battery protection plate assembly	1
31	KVS7000PR02	Junta plana 24,2x16,2x4mm	Joint plat 24.2x16.2x4mm	Flat gasket 24.2x16.2x4mm	10
32	KVS8000R83	Zócalo de conexión	Prise de connexion	Charging base	1
33	KVS7000PR56	Bolsa transporte accesorios	Sac de transport d'accessoires	Accessories transport bag	1
34	KV380R72	Cargador triple 25,2v 1,4A	Chargeur triple 25,2V 1,4A	Triple charger 25,2V 1,4A	1
35	KVS2000R90K	Conjunto fijación batería	Assemblage de montage de la batterie	Battery mounting assembly	1
36	KVS8000R18T	Cadena de titanio antirebote 8" 1/4 48 eslabones	Chaîne anti-rebond en titane 8" 1/4 48 maillons	Anti-rebound titanium chain 8" 1/4 48 links	1
37	KV390R43	Cable prolongador batería	Câble d'extension de la batterie	Battery extension cable	1



Nº	REF.	ESPAÑOL	FRANÇAIS	ENGLISH	UNIDADES UNITS / KIT
0	KVS8000R00	Motosierra eléctrica KVS8000	Tronçonneuse électrique KVS8000	Electric chainsaw KVS8000	1
1	KVS6000R01	Junta plana 24,2x16,2x2 mm	Joint plat 24,2x16,2x2 mm	Flat gasket 24.2x16.2x2 mm	10
2	KVS6000R02	Muelle 10,3x5,1x0,6	Ressort 10.3x5.1x0.6	Spring 10.3x5.1x0.6	10
3	KVS8000R05	Deposito de aceite con bomba	Réservoir d'huile avec pompe	Oil tank with pump	1
4	KVS8000R51K	Tapón y junta	Bouchon et joint	Plug and gasket	1
5	KVS6000R52	Filtro de aceite del tanque	Filtre à huile du réservoir	Tank oil filter	1
6	KVS8000R53K	Tapón, codos y tubo de lubricación	Bouchon, coudes et tube de lubrification	Plug, elbows and lubrication tube	1
7	KVS8000R20K	Kit cubierta protección espada 8"	Ensemble de couvercle de protection de barre 8"	Bar protection cover kit 8"	1
8	KVS6000R83K	KVS6000/8000 Kit placa dentada	Kit plaque dentée KVS6000/8000	KVS6000/8000 tooth plate kit	1
9	KVS8000R17	Espada de 8" KVS8000	Barre de 8" KVS8000	8" bar KVS8000	1
10	KVS8000R16	Espada de 6" KVS8000	Barre de 6" KVS8000	6" bar KVS8000	1
11	KVS8000R06K	Asa superior y tornillo de fijación	Poignée supérieure et vis de fixation	Top handle and fixing screw	1
12	KVS8000R31K	Tapa fijación espada KVS8000	Couvercle de fixation de barre KVS8000	Bar fixing cover KVS8000	1
13	KVS8000R30K	Tuercas y Tornillos fijación tapa	Couvercle de fixation écrous et vis	Nuts and screws fixing cover	1
14	KVS8000R84K	Piñón de cadena, arandela y seeger	Pignon de chaîne, rondelle et seeger	Chain sprocket, washer and seeger	1
15	KVS8000R10K	Kit carcasas y tornillos KVS8000	Kit caches et vis KVS8000	Kit covers and screws KVS8000	1
16	KVS8000R88K	Kit tornillos chasis y depósito	Kit vis châssis et réservoir	Chassis and tank screw kit	1
17	KVS8000R80K	Kit motor y reductora completo	Kit complet moteur et boîte de vitesse.	Complete motor and gearbox kit	1
18	KVS8000R81	Junta de motor de transmisión	Joint de moteur de transmission	Transmission motor gasket	5
19	KVS8000R82	Anillo Seger piñón	Anneau de pignon Seeger	Seeger pinion ring	10
20	KVS8000R60K	Pantalla completa con cableado	Ecran complet avec câblage	Complete screen with wiring	1
21	KVS8000R61K	Membrana display	Membrane d'affichage	Display membrane	1
22	KVS8000R41K	Interruptor completo con cableado	Commutateur complet avec câblage	Complete switch with wiring	1
23	KVS8000R50	Cableado de la bomba KVS8000	Câblage de la pompe KVS8000	KVS8000 pump wiring	1
24	KVS8000R82K	Circuito electrónico KVS8000	Circuit électronique KVS8000	Electronic circuit KVS8000	1
25	KVS8000R85K	Kit tensor cadena KVS8000	Kit tendeur de chaîne KVS8000	Chain tensioner kit KVS8000	1
26	KVS6000R86K	Juntas de lubricación de cadena	Joints d'huile de chaîne	Chain oil seals	1
27	KVS6000R42K	Kit pulsador	Kit bouton poussoir	Push button kit	1
28	KVS8000R83	Zócalo de conexión	Prise de connexion	Connection socket	1
29	KVS8000R81K	Motor KVS8000	Moteur KVS8000	KVS8000 Engine	1
30	KVS8000R18	Cadena 8" 1/4 48 eslabones anti rebote	Chaîne 8" 1/4 48 maillons anti-rebond	Chain 8" 1/4 48 anti-rebound links	1
31	KVS6000R19	Cadena 6" 1/4 38 eslabones anti rebote	Chaîne 6" 1/4 38 maillons anti-rebond	Chain 6" 1/4 38 anti-rebound links	1
32	KVS8000R01	Funda espada 8"	Fourreau d'épée de 8"	8" sword sheath	1
34	KVS2000R70	Batería 21,6v 4Ah	Batterie 21.6v 4Ah	Battery 21.6v 4Ah	1
35	KV380R72	Cargador 25,2v 1,4A triple	Chargeur 25.2v 1.4A triple	Charger 25.2v 1.4A triple	1
36	KV390R43	Cable prolongador batería	Câble d'extension batterie	Battery extension cable	1
37	KVS2000R90K	Conjunto fijación batería	Assemblage de montage de la batterie	Battery mounting assembly	1
38	KVS8000R18T	Cadena de titanio antirebote 8" 1/4 48 eslabones	Chaîne anti-rebond en titane 8" 1/4 48 maillons	Anti-rebound titanium chain 8" 1/4 48 links	1

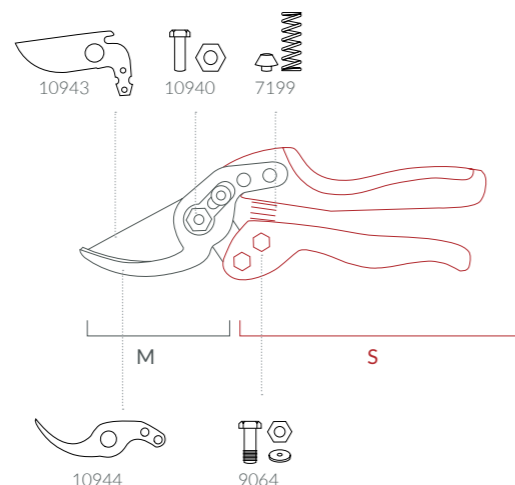


Nº	REF.	ESPAÑOL	FRANÇAIS	ENGLISH	UNIDADES UNITS / KIT
1	14360	Grasa de litio KV spray con aplicador 400ml	Spray de graisse au lithium KV avec applicateur 400ml	<i>KV lithium grease spray with applicator 400ml</i>	1
2	14511	Grasa KV cremallera	Graisse pour fermeture éclair KV	<i>KV zipper grease</i>	1
3	7285	Afilador de tijeras Kamikaze	Affûteur de ciseaux Kamikaze	<i>Kamikaze scissors sharpener</i>	1
4	KVT01	Utillaje soporte motor electrico Ø 31 mm	Outil support moteur électrique Ø 31 mm	<i>Electric motor support tool Ø 31 mm</i>	1
5	KVT02	Utillaje soporte motor electrico Ø 33 mm	Outil support moteur électrique Ø 33 mm	<i>Electric motor support tool Ø 33 mm</i>	1
6	KVT03	Utillaje caja rodamiento KV390	Outil pour boîte à roulements KV390	<i>Bearing box tooling KV390</i>	1
7	KVT04K	Kit programación podadoras	Kit de programmation de sécateurs	<i>Pruning shears programming kit</i>	1

TIJERAS DE PODA UNA MANO
SÉCATEUR À UNE MAIN
ONE HAND PRUNING SHEARS

KM-M FORCE

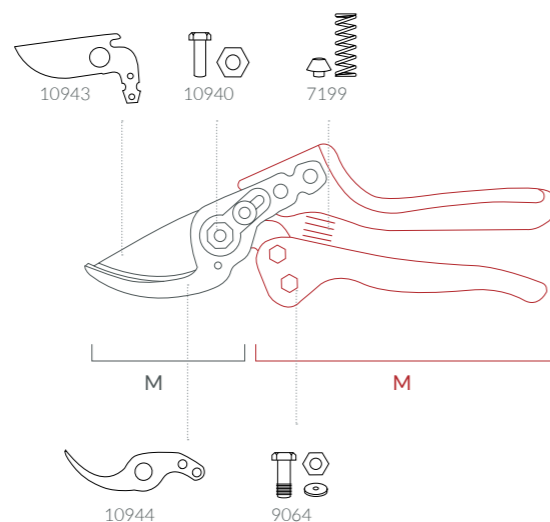
Ref. 15340



REF.	ESPAÑOL	FRANÇAIS	ENGLISH	UNIDADES UNITS / KIT
7199	Kit tope muelle	Kit pare-chocs à ressort	Spring bumper kit	1
9064	Blíster conjunto tornillo mangos	Poignées à vis sous blister	Blister pack screw handles	1
10940	Kit tornillo central FORCE con engrasador	Kit de vis centrale FORCE avec graisseur	FORCE central screw kit with grease fitting	1
10943	Hoja tijera	Lame de ciseaux	Scissor blade	1
10944	Contrahoja tijera	Contre-lame de ciseaux	Scissor counter blade	1

KM1-M FORCE

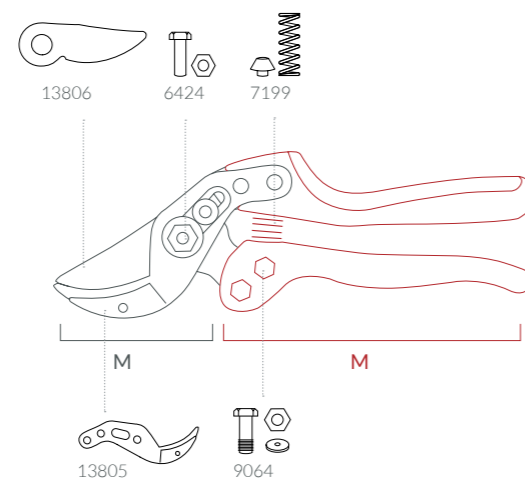
Ref. 10930



REF.	ESPAÑOL	FRANÇAIS	ENGLISH	UNIDADES UNITS / KIT
7199	Kit tope muelle	Kit pare-chocs à ressort	Spring bumper kit	1
9064	Blíster conjunto tornillo mangos	Poignées à vis sous blister	Blister pack screw handles	1
10940	Kit tornillo central FORCE con engrasador	Kit de vis centrale FORCE avec graisseur	FORCE central screw kit with grease fitting	1
10943	Hoja tijera	Lame de ciseaux	Scissor blade	1
10944	Contrahoja tijera	Contre-lame de ciseaux	Scissor counter blade	1

KM1-M FORCE YUNQUE

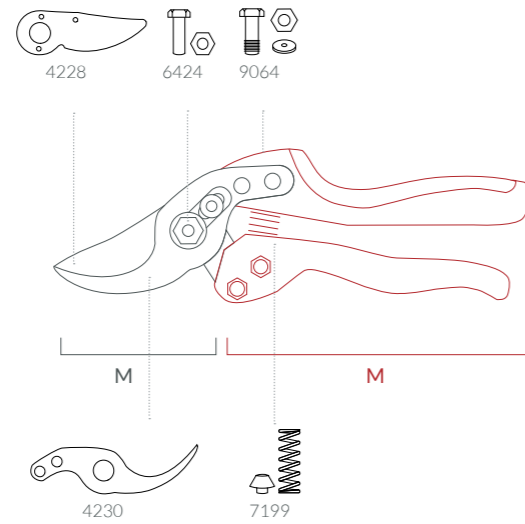
Ref. 13803



REF.	ESPAÑOL	FRANÇAIS	ENGLISH	UNIDADES UNITS / KIT
6424	Kit tornillo central	Kit vis centrale	Center screw kit	1
7199	Kit tope muelle	Kit pare-chocs à ressort	Spring bumper kit	1
9064	Blíster conjunto tornillo mangos	Poignées à vis sous blister	Blister pack screw handles	1
13805	Kit tornillo y yunque	Kit vis et enclume	Screw and anvil kit	1
13806	Hoja tijera	Lame de ciseaux	Scissor blade	1

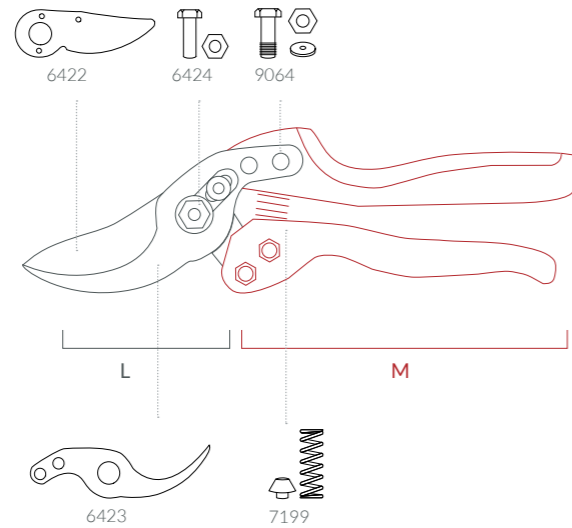
TIJERAS DE PODA UNA MANO
SÉCATEUR À UNE MAIN
ONE HAND PRUNING SHEARS

KM1-M
Ref. 4229



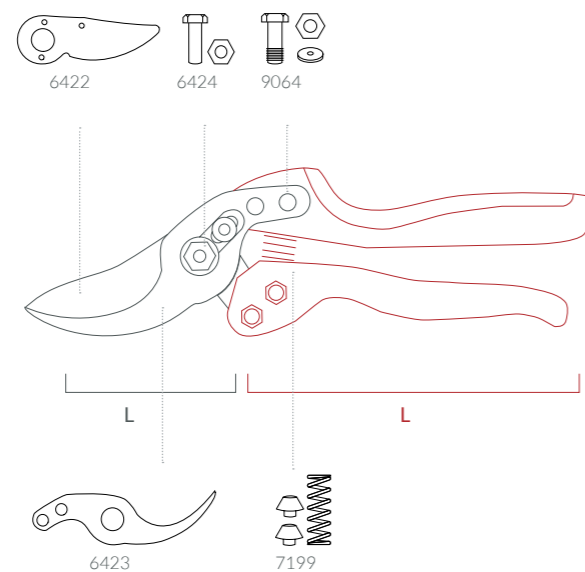
REF.	ESPAÑOL	FRANÇAIS	ENGLISH	UNIDADES UNITS / KIT
4228	Hoja tijera	Lame de ciseaux	Scissor blade	1
4230	Contrahoja tijera	Contre-lame de ciseaux	Scissor counter blade	1
6123	Kit tornillo + tuerca	Kit vis + écrou	Screw + nut kit	1
6424	Kit tornillo central	Kit vis centrale	Center screw kit	1
7199	Kit tope muelle	Kit pare-chocs à ressort	Spring bumper kit	1
9064	Blisters conjunto tornillo mangos	Poignées à vis sous blister	Blister set screw handles	1

KM1-L
Ref. 4231



REF.	ESPAÑOL	FRANÇAIS	ENGLISH	UNIDADES UNITS / KIT
6422	Hoja tijera	Lame de ciseaux	Scissor blade	1
6423	Contrahoja tijera	Contre-lame de ciseaux	Scissor counter blade	1
6123	Kit tornillo + tuerca	Kit vis + écrou	Screw + nut kit	1
6424	Kit tornillo central	Kit vis centrale	Center screw kit	1
7199	Kit tope muelle	Kit pare-chocs à ressort	Spring bumper kit	1
9064	Blisters conjunto tornillo mangos	Poignées à vis sous blister	Blister set screw handles	1

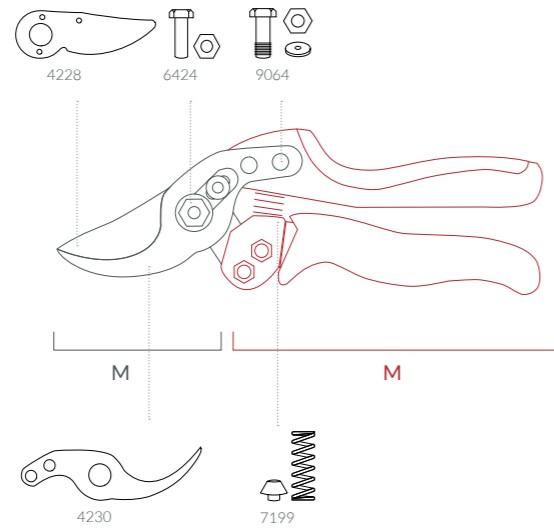
KM2-L
Ref. 6416



REF.	ESPAÑOL	FRANÇAIS	ENGLISH	UNIDADES UNITS / KIT
6422	Hoja tijera	Lame de ciseaux	Scissor blade	1
6423	Contrahoja tijera	Contre-lame de ciseaux	Scissor counter blade	1
6424	Kit tornillo central	Kit vis centrale	Center screw kit	1
7199	Kit tope muelle	Kit pare-chocs à ressort	Spring bumper kit	1
9064	Blisters conjunto tornillo mangos	Poignées à vis sous blister	Blister set screw handles	1

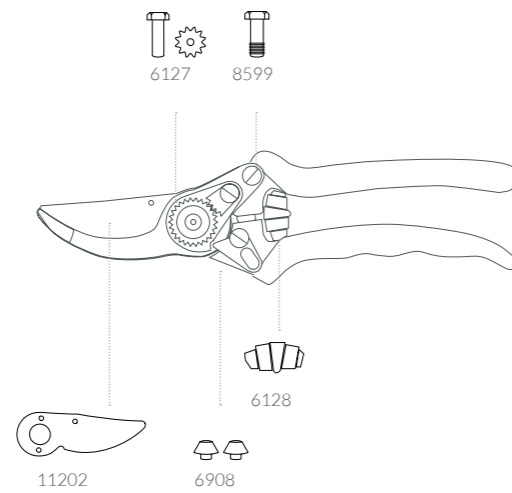
TIJERAS DE PODA UNA MANO
SÉCATEUR À UNE MAIN
ONE HAND PRUNING SHEARS

KM1-MR
Ref. 8916



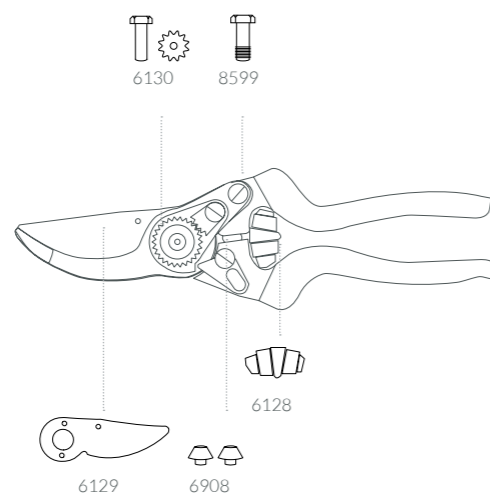
REF.	ESPAÑOL	FRANÇAIS	ENGLISH	UNIDADES UNITS / KIT
4228	Hoja tijera	Lame de ciseaux	Scissor blade	1
4230	Contrahoja tijera	Contre-lame de ciseaux	Scissor counter blade	1
6123	Kit tornillo + tuerca	Kit vis + écrou	Screw + nut kit	1
6424	Kit tornillo central	Kit vis centrale	Center screw kit	1
7199	Kit tope muelle	Kit pare-chocs à ressort	Spring bumper kit	1
9064	Blister conjunto tornillo mangos	Poignées à vis sous blister	Blister set screw handles	1

KM-5 FORGED
Ref. 9717



REF.	ESPAÑOL	FRANÇAIS	ENGLISH	UNIDADES UNITS / KIT
11202	Hoja tijera	Lame de ciseaux	Scissor blade	1
6127	Kit tornillo con tuerca	Kit vis avec écrou	Screw with nut kit	1
6128	Muelle tijera	Ressort de ciseaux	Scissor spring	1
6908	Blister conjunto topes	Jeu de bouchons blister	Blister cap set	1
8599	Kit tornillos	Jeu de vis	Screw kit	1

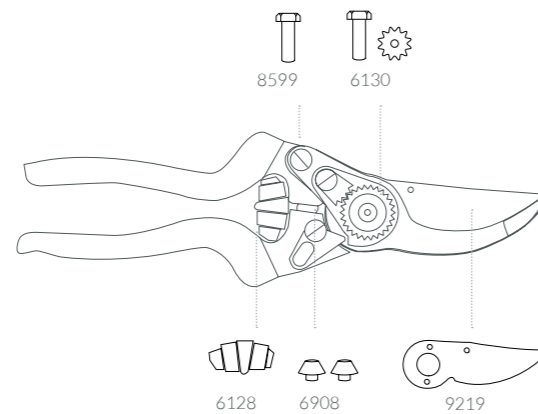
KM-6
Ref. 6067



REF.	ESPAÑOL	FRANÇAIS	ENGLISH	UNIDADES UNITS / KIT
6129	Hoja tijera	Lame de ciseaux	Scissor blade	1
6128	Muelle tijera	Ressort de ciseaux	Scissor spring	1
6130	Kit tornillo con tuerca	Kit vis avec écrou	Screw with nut kit	1
6908	Blister conjunto topes	Jeu de bouchons blister	Blister cap set	1
8599	Kit tornillos	Jeu de vis	Screw kit	1

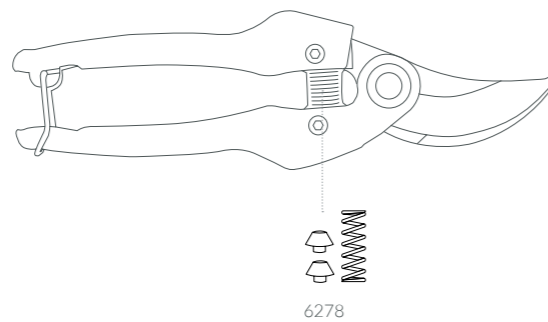
TIJERAS DE PODA UNA MANO
SÉCATEUR À UNE MAIN
ONE HAND PRUNING SHEARS

KM-8
Ref. 9079



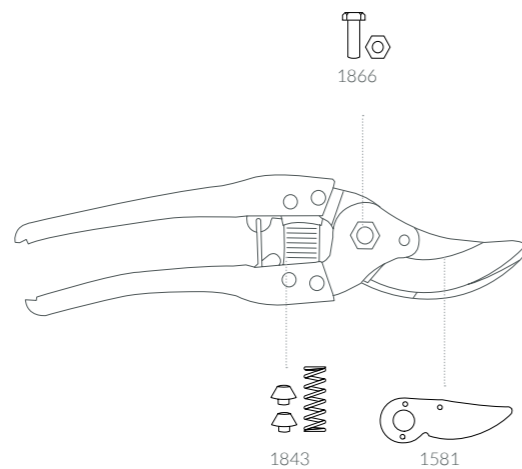
REF.	ESPAÑOL	FRANÇAIS	ENGLISH	UNIDADES UNITS / KIT
9219	Hoja tijera	Lame de ciseaux	Scissor blade	1
6128	Muelle tijera	Ressort de ciseaux	Scissor spring	1
6130	Kit tornillo con tuerca	Kit vis avec écrou	Screw with nut kit	1
6908	Blíster conjunto topes	Jeu de bouchons blister	Blister cap set	1
8599	Kit tornillos	Jeu de vis	Screw kit	1

KM-22
Ref. 6207



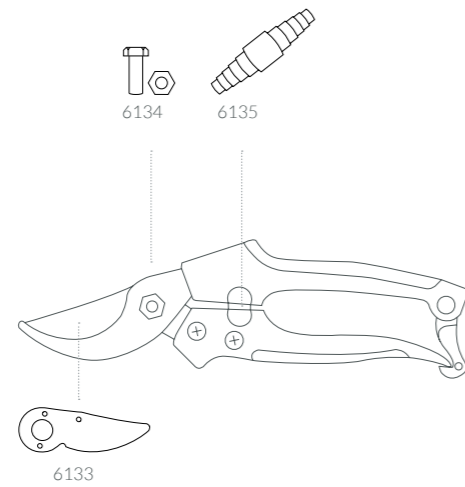
REF.	ESPAÑOL	FRANÇAIS	ENGLISH	UNIDADES UNITS / KIT
6278	Blíster conjunto muelle y topes	Blister set ressort et butées	Blister set spring and stops	1
7197	Blíster topes tijera	Ciseaux butées blister	Blister scissor stops	1

KM-28
Ref. 6209



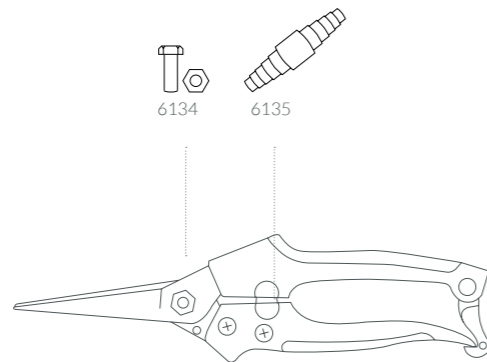
REF.	ESPAÑOL	FRANÇAIS	ENGLISH	UNIDADES UNITS / KIT
1581	Hoja tijera	Lame de ciseaux	Scissor blade	1
1843	Kit muelle y topes	Kit ressort et pare-chocs	Spring kit and bumpers	1
1866	Kit tornillo central	Kit vis centrale	Center screw kit	1

KM-12
 Ref. 6069



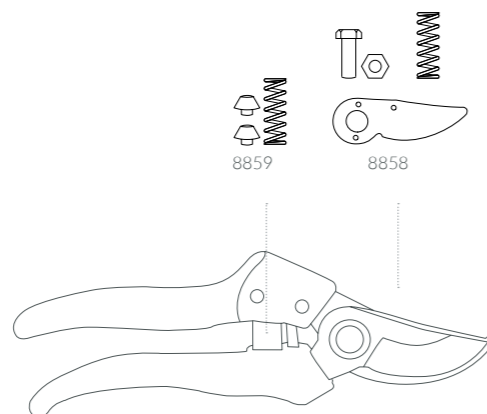
REF.	ESPAÑOL	FRANÇAIS	ENGLISH	UNIDADES UNITS / KIT
6133	Hoja tijera	Lame de ciseaux	Scissor blade	1
6134	Kit tornillo con tuerca	Kit vis avec écrou	Screw with nut kit	1
6135	Blíster muelle tijera	Blister de ressort de ciseaux	Scissor spring blister	1

KM-13
 Ref. 6070



REF.	ESPAÑOL	FRANÇAIS	ENGLISH	UNIDADES UNITS / KIT
6135	Blíster muelle tijera	Blister de ressort de ciseaux	Scissor spring blister	1
6134	Kit tornillo con tuerca	Kit vis avec écrou	Screw with nut kit	1

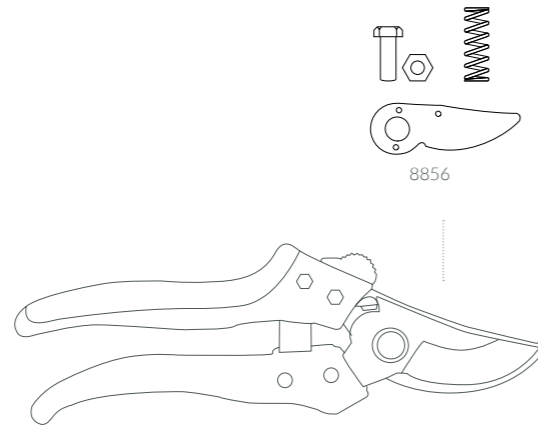
KM-17
 Ref. 8846



REF.	ESPAÑOL	FRANÇAIS	ENGLISH	UNIDADES UNITS / KIT
8858	Kit hoja, tornillo central y muelle	Kit lame, vis centrale et ressort	Blade, central screw and spring kit	1
8859	Kit muelle y topes	Kit ressort et pare-chocs	Spring and bumpers kit	1

TIJERAS DE PODA UNA MANO
SÉCATEUR À UNE MAIN
ONE HAND PRUNING SHEARS

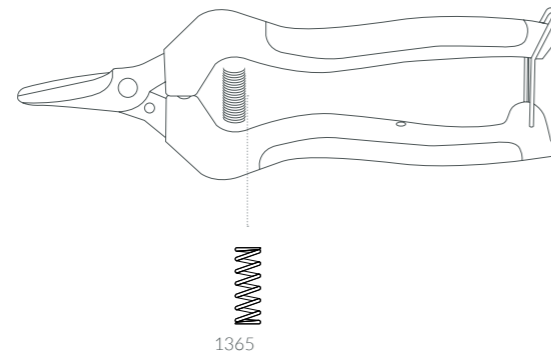
KM-19
Ref. 8845



REF.	ESPAÑOL	FRANÇAIS	ENGLISH	UNIDADES UNITS / KIT
8856	Kit hoja, tornillo central y muelle	Kit lame, vis centrale et ressort	Blade, central screw and spring kit	1
8857	Blíster muelle de tijera	Blisters de ressort de ciseaux	Scissor spring blister	1

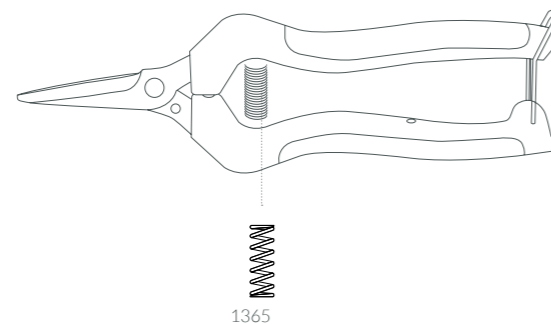
TIJERAS DE RECOLECCIÓN
CISEAUX DE RÉCOLTE
HARVESTING SCISSORS

S-206 INOX
Ref. 1097



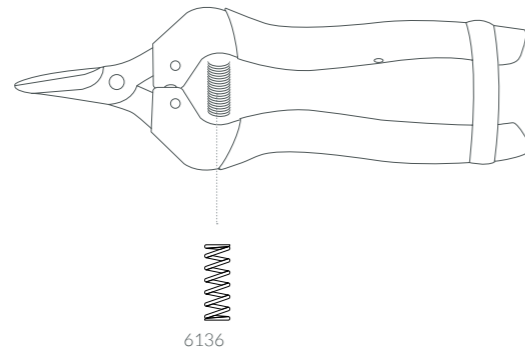
REF.	ESPAÑOL	FRANÇAIS	ENGLISH	UNIDADES UNITS / KIT
1365	Blíster muelle de tijera	Blisters de ressort de ciseaux	Scissor spring blister	1

T-556 INOX
Ref. 1104



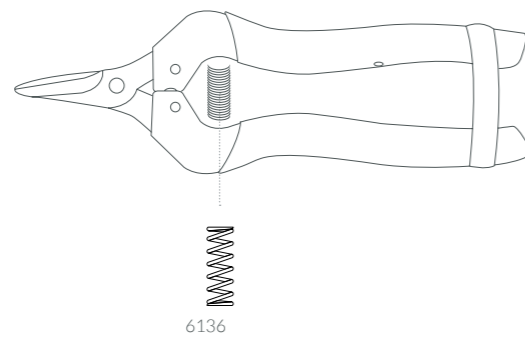
REF.	ESPAÑOL	FRANÇAIS	ENGLISH	UNIDADES UNITS / KIT
1365	Blíster muelle de tijera	Blisters de ressort de ciseaux	Scissor spring blister	1

S-206
 Ref. 6072



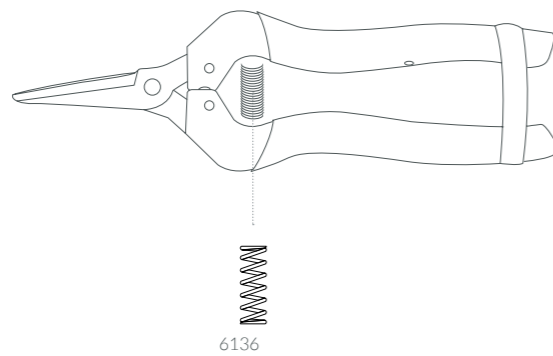
REF.	ESPAÑOL	FRANÇAIS	ENGLISH	UNIDADES UNITS / KIT
6136	Blíster muelle de tijera	Blistre de ressort de ciseaux	Scissor spring blister	1

T-456
 Ref. 7295



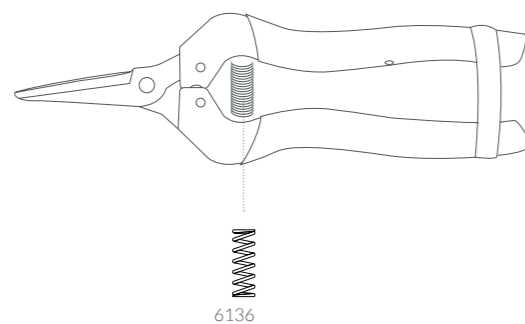
REF.	ESPAÑOL	FRANÇAIS	ENGLISH	UNIDADES UNITS / KIT
6136	Blíster muelle de tijera	Blistre de ressort de ciseaux	Scissor spring blister	1

T-556
 Ref. 6071



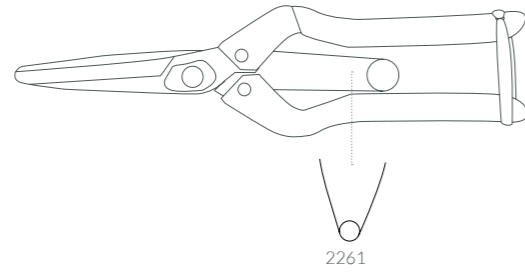
REF.	ESPAÑOL	FRANÇAIS	ENGLISH	UNIDADES UNITS / KIT
6136	Blíster muelle de tijera	Blistre de ressort de ciseaux	Scissor spring blister	1

S-606
 Ref. 7294



REF.	ESPAÑOL	FRANÇAIS	ENGLISH	UNIDADES UNITS / KIT
6136	Blíster muelle de tijera	Blistre de ressort de ciseaux	Scissor spring blister	1

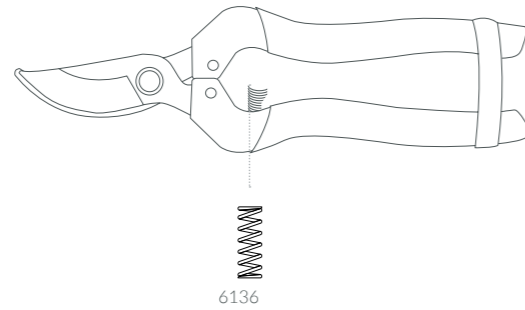
T-706
Ref. 6419



2261 Blistier muelle tijera
Blistier mola de tesoura (T-706)

REF.	ESPAÑOL	FRANÇAIS	ENGLISH	UNIDADES UNITS / KIT
2261	Blistier muelle de tijera	Blistier de ressort de ciseaux	Scissor spring blister	1

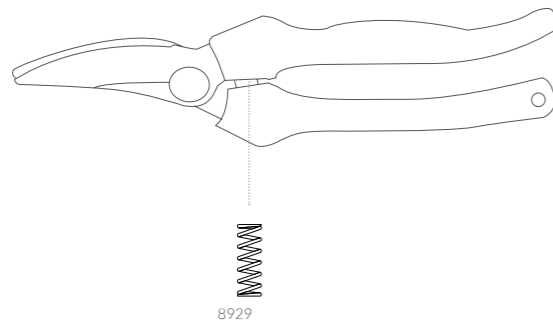
T-896
Ref. 6073



6136 Blistier muelle tijera
Blistier mola de tesoura (T-896)

REF.	ESPAÑOL	FRANÇAIS	ENGLISH	UNIDADES UNITS / KIT
6136	Blistier muelle de tijera	Blistier de ressort de ciseaux	Scissor spring blister	1

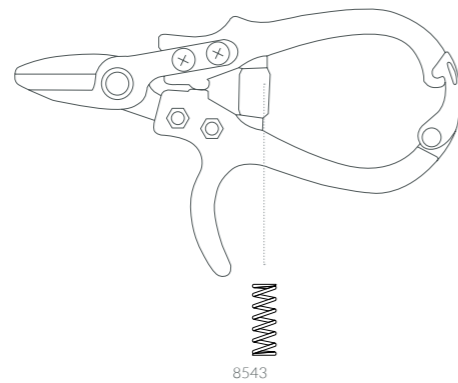
T-900
Ref. 6418



8929 Blistier muelle tijera
Blistier mola de tesoura (T-900)

REF.	ESPAÑOL	FRANÇAIS	ENGLISH	UNIDADES UNITS / KIT
8929	Blistier muelle de tijera	Blistier de ressort de ciseaux	Scissor spring blister	1

Mediterráneo
Ref. 3293

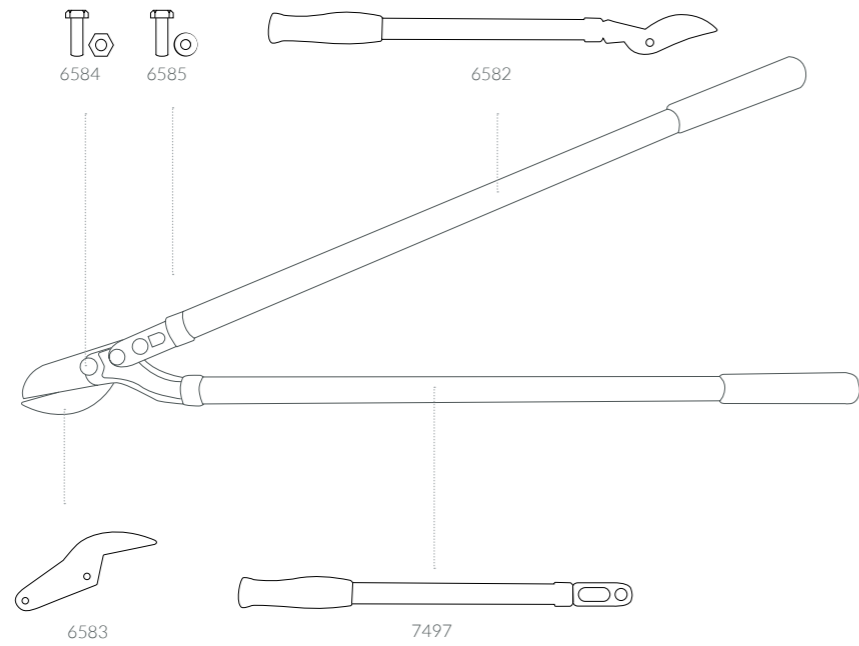


8543 Muelle tijera / Mola de tesoura
Mediterráneo

REF.	ESPAÑOL	FRANÇAIS	ENGLISH	UNIDADES UNITS / KIT
8543	Muelle tijera	Ressort de ciseaux	Scissor spring	1

TIJERAS DE DOS MANOS
SÉCATEUR À DEUX MAINS
TWO-HAND PRUNING SHEARS

KM-180
 Ref. 6580

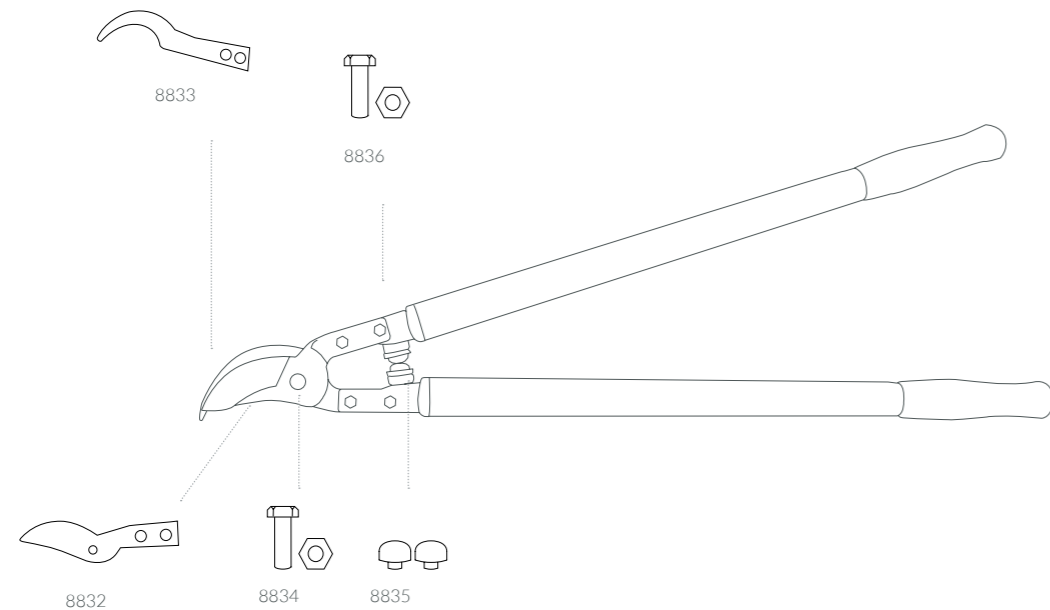


REF.	ESPAÑOL	FRANÇAIS	ENGLISH	UNIDADES UNITS / KIT
6582	Hoja tijera	Lame de ciseaux	Scissor blade	1
6583	Yunque	Enclume	Anvil	1
6584	Kit tornillo central	Kit vis centrale	Center screw kit	1
6585	Kit tornillo + casquillo	Kit vis + douille	Screw + bushing kit	1
7497	Mango con corredera	Poignée avec curseur	Handle with slider	1

KM-660
 Ref. 10962

KM-675
 Ref. 8831

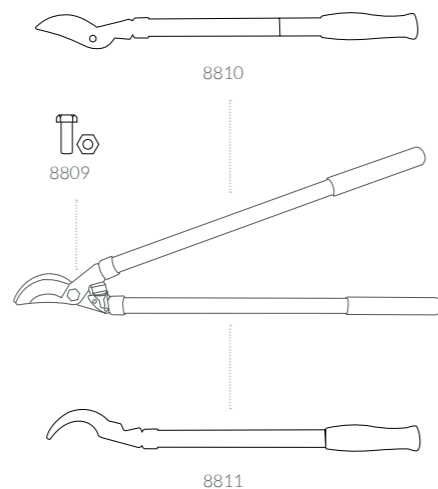
KM-690
 Ref. 8545



REF.	ESPAÑOL	FRANÇAIS	ENGLISH	UNIDADES UNITS / KIT
8832	Hoja	Lame	Blade	1
8833	Contrahoja	Contre-lame	Counter blade	1
8834	Kit tornillo central	Kit vis centrale	Center screw kit	1
8835	Blíster topes	Bouchons blister	Blister caps	1
8836	Kit tornillo y tuerca 6x22	Kit vis et écrou 6x22	Screw and nut kit 6x22	1

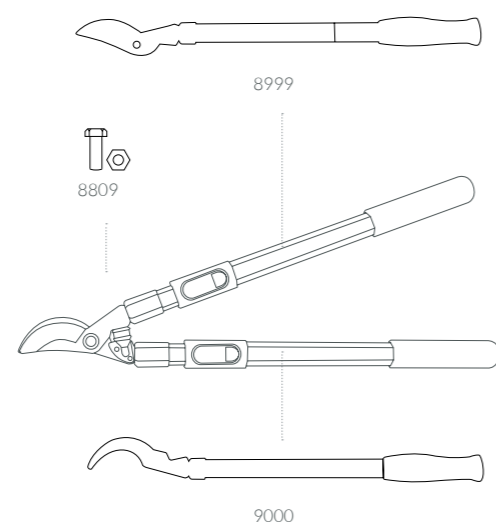
TIJERAS DE DOS MANOS
SÉCATEUR À DEUX MAINS
TWO-HAND PRUNING SHEARS

CH-61
Ref. 6577



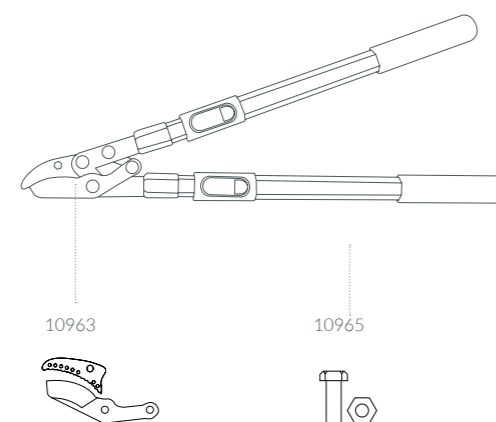
REF.	ESPAÑOL	FRANÇAIS	ENGLISH	UNIDADES UNITS / KIT
8809	Blíster conjunto tornillo central	Lame de ciseaux	Scissor blade	1
8810	Yunque	Enclume	Anvil	1
8811	Kit tornillo central	Kit vis centrale	Center screw kit	1

CH-81
Ref. 8843



REF.	ESPAÑOL	FRANÇAIS	ENGLISH	UNIDADES UNITS / KIT
8809	Blíster conjunto tornillo central	Lame de ciseaux	Scissor blade	1
8999	Hoja con mango	Lame avec manche	Blade with handle	1
9000	Contrahoja con mango	Contre-lame avec manche	Counter blade with handle	1

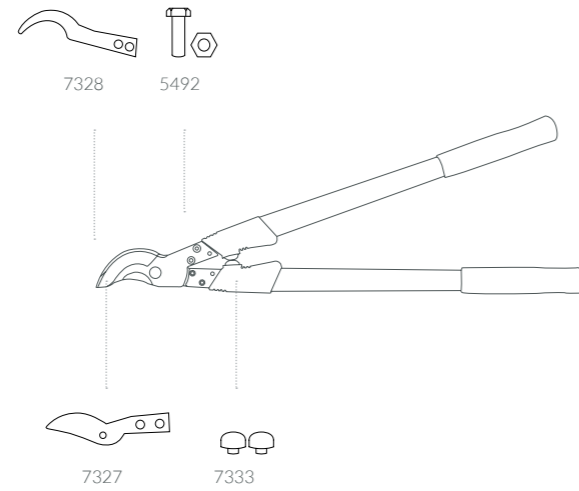
CH-83 YUNQUE
Ref. 10961



REF.	ESPAÑOL	FRANÇAIS	ENGLISH	UNIDADES UNITS / KIT
10963	Hoja yunque	Lame d'enclume	Anvil blade	1
10965	Kit tornillos (CH-83)	Jeu de vis (CH-83)	Screw kit (CH-83)	1

KM-452

Ref. 4225



REF.	ESPAÑOL	FRANÇAIS	ENGLISH	UNIDADES UNITS / KIT
7327	Hoja	Lame	Blade	1
7328	Contrahoja	Contre-lame	Counter blade	1
5492	Kit tornillo central	Kit vis centrale	Center screw kit	1
7333	Blíster topes	Bouchons blister	Blister caps	1

KM-450

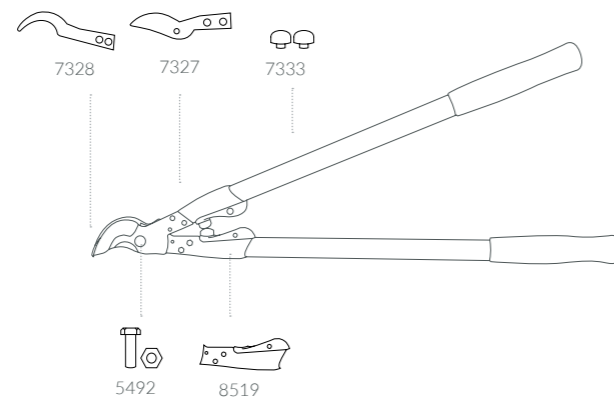
Ref. 7324

KM-460

Ref. 7325

KM-470

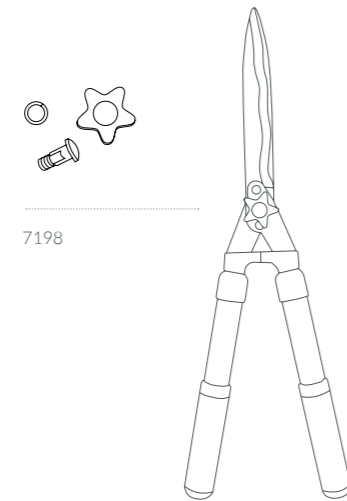
Ref. 7326



REF.	ESPAÑOL	FRANÇAIS	ENGLISH	UNIDADES UNITS / KIT
7327	Hoja	Lame	Blade	1
7328	Contrahoja	Contre-lame	Counter blade	1
5492	Kit tornillo central	Kit vis centrale	Center screw kit	1
7333	Blíster topes	Bouchons blister	Blister caps	1
8519	Acople mango	Accouplement de poignée	Handle coupling	1

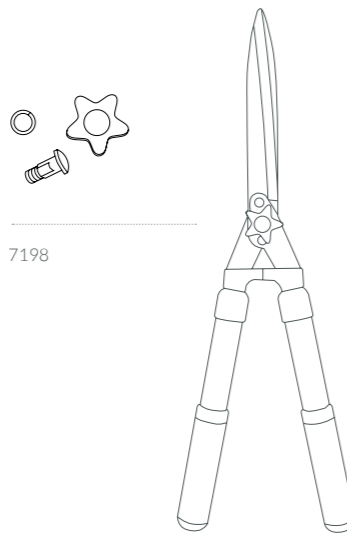
TIJERAS DE DOS MANOS
 SÉCATEUR À DEUX MAINS
 TWO-HAND PRUNING SHEARS

KM-30
 Ref. 6061



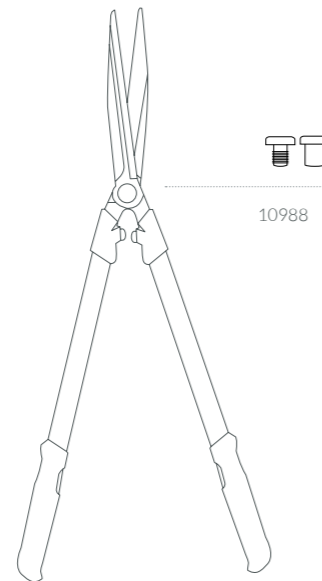
REF.	ESPAÑOL	FRANÇAIS	ENGLISH	UNIDADES UNITS / KIT
7198	Kit tornillo-palomilla central	Kit vis-aile centrale	Central screw-wing kit	1

KM-31
 Ref. 6062



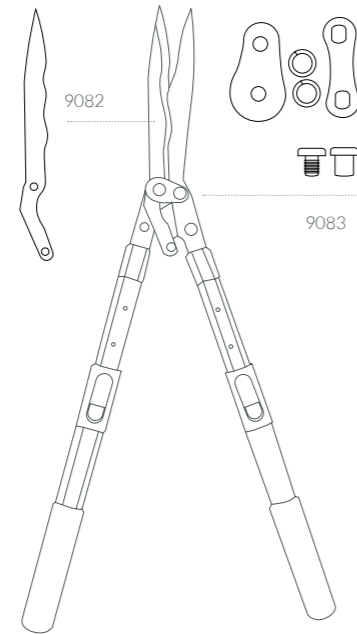
REF.	ESPAÑOL	FRANÇAIS	ENGLISH	UNIDADES UNITS / KIT
7198	Kit tornillo-palomilla central	Kit vis-aile centrale	Central screw-wing kit	1

KM-37
 Ref. 8842



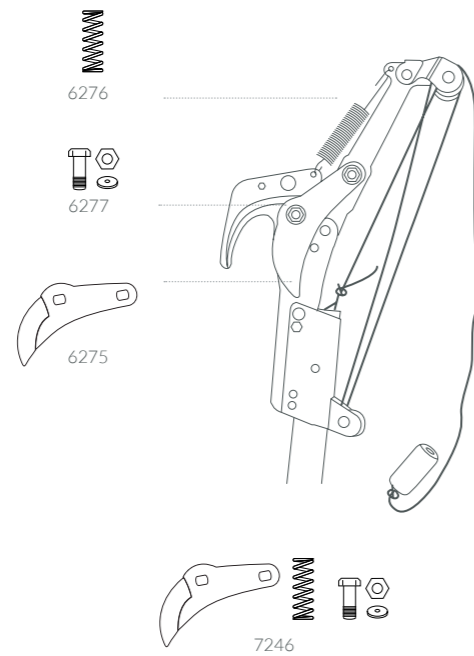
REF.	ESPAÑOL	FRANÇAIS	ENGLISH	UNIDADES UNITS / KIT
10988	Kit tornillo central	Kit vis centrale	Center screw kit	1

KM-40
 Ref. 8844



REF.	ESPAÑOL	FRANÇAIS	ENGLISH	UNIDADES UNITS / KIT
9082	Hoja KM-40	Lame KM-40	KM-40 blade	1
9083	Kit tornillos	Jeu de vis	Screw kit	1

KM-61 / KM-62
 Ref. 7245 / 7247

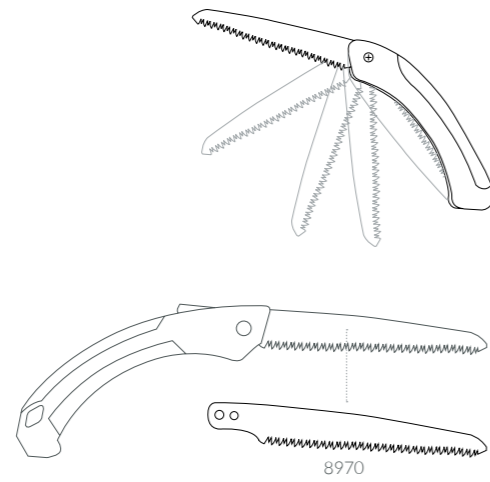


REF.	ESPAÑOL	FRANÇAIS	ENGLISH	UNIDADES UNITS / KIT
6275	Hoja	Lame	Blade	1
6276	Muelle	Ressort	Spring	1
6277	Kit tornillos	Jeu de vis	Screw kit	1
7246	Kit (hoja, muelle y tornillos)	Kit (lame, ressort et vis)	Kit (blade, spring and screws)	1

SERRUCHOS PLEGABLES / DIENTE ENDURECIDO
 SCIES DROITES / Dent trempée
 STRAIGHT SAWS / Hardened tooth

E-180H

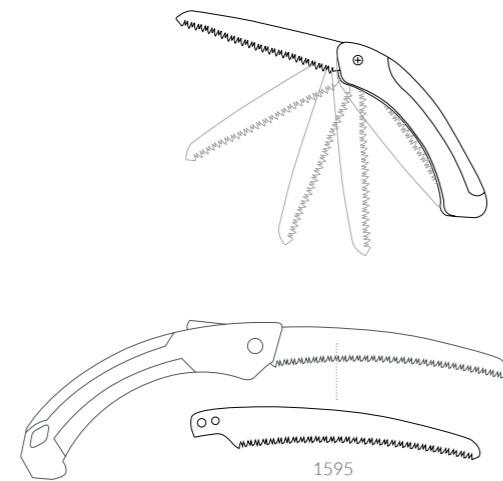
Ref. 8967



REF.	ESPAÑOL	FRANÇAIS	ENGLISH	UNIDADES UNITS / KIT
8970	Hoja E-180H	Lame E-180H	Blade E-180H	1

C-180H

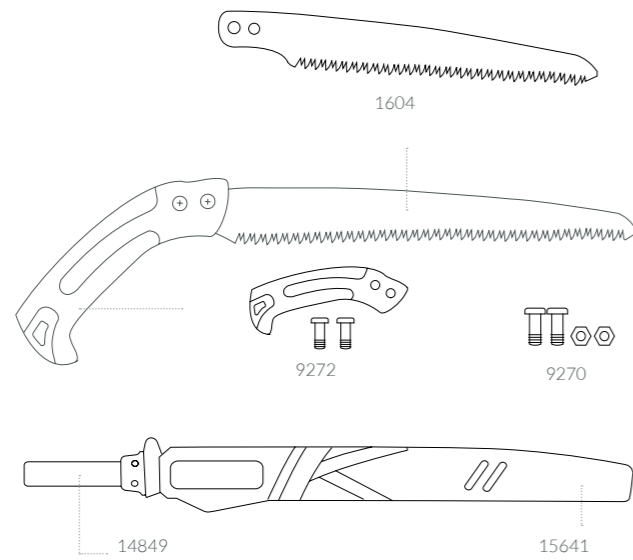
Ref. 2986



REF.	ESPAÑOL	FRANÇAIS	ENGLISH	UNIDADES UNITS / KIT
1595	Hoja C-180H	Lame C-180H	Blade C-180H	1

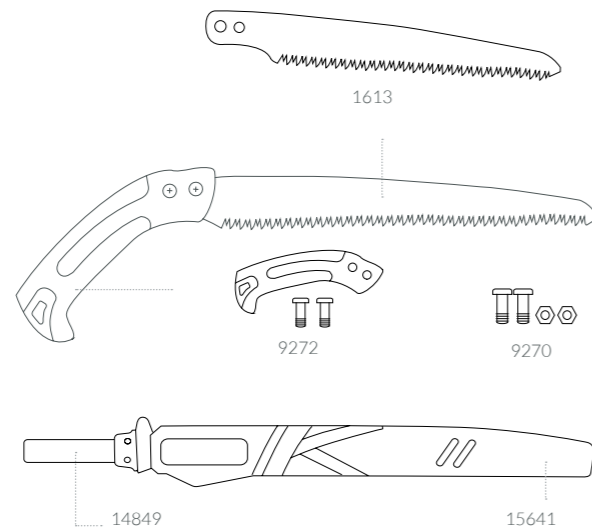
SERRUCHOS RECTOS / DIENTE ENDURECIDO
 SCIES DROITES / Dent trempée
 STRAIGHT SAWS / Hardened tooth

S-210H
 Ref. 1077



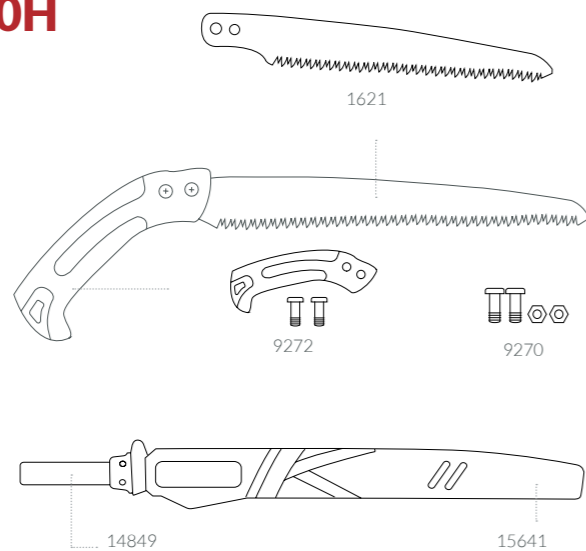
REF.	ESPAÑOL	FRANÇAIS	ENGLISH	UNIDADES UNITS / KIT
1604	Hoja S-210H	Lame S-210H	Blade S-210H	1
9270	Kit tornillos	Jeu de vis	Screw kit	1
9272	Mango de goma	Poignée en caoutchouc	Rubber handle	1
14849	Hebilla con correa	Boucle avec sangle	Buckle with strap	1
15641	Funda recta	Gaine droite	Straight sheath	1

S-240H
 Ref. 2970



REF.	ESPAÑOL	FRANÇAIS	ENGLISH	UNIDADES UNITS / KIT
1613	Hoja S-240H	Lame S-240H	Blade S-240H	1
9270	Kit tornillos	Jeu de vis	Screw kit	1
9272	Mango de goma	Poignée en caoutchouc	Rubber handle	1
14849	Hebilla con correa	Boucle avec sangle	Buckle with strap	1
15641	Funda recta	Gaine droite	Straight sheath	1

S-270H / PS-270H
 Ref. 2973 / 2962

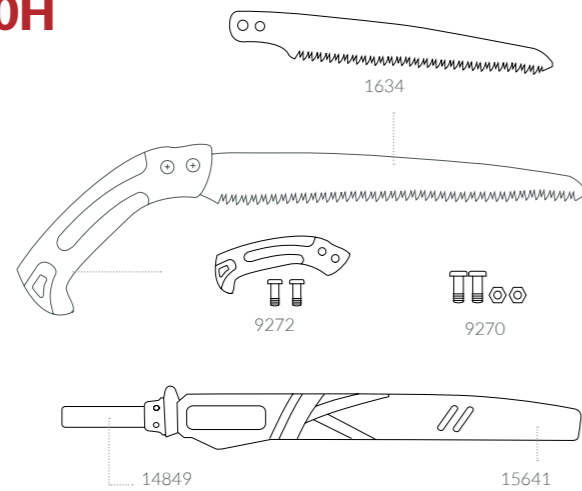


REF.	ESPAÑOL	FRANÇAIS	ENGLISH	UNIDADES UNITS / KIT
1621	Hoja S-270H	Lame S-270H	Blade S-270H	1
9270	Kit tornillos	Jeu de vis	Screw kit	1
9272	Mango de goma	Poignée en caoutchouc	Rubber handle	1
14849	Hebilla con correa	Boucle avec sangle	Buckle with strap	1
15641	Funda recta	Gaine droite	Straight sheath	1

SERRUCHOS RECTOS / DIENTE ENDURECIDO
 SCIES DROITES / Dent trempée
 STRAIGHT SAWS / Hardened tooth

S-300H / PS-300H

Ref. 2977 / 2964

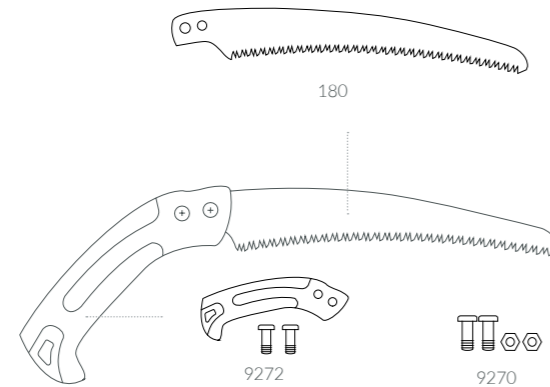


REF.	ESPAÑOL	FRANÇAIS	ENGLISH	UNIDADES UNITS / KIT
1634	Hoja S-300H	Lame S-300H	Blade S-300H	1
9270	Kit tornillos	Jeu de vis	Screw kit	1
9272	Mango de goma	Poignée en caoutchouc	Rubber handle	1
14849	Hebilla con correa	Boucle avec sangle	Buckle with strap	1
15641	Funda recta	Gaine droite	Straight sheath	1

SERRUCHOS CURVOS / DIENTE ENDURECIDO
 SCIES COURBES / Dent trempée
 CURVED SAWS / Hardened tooth

PS-220H

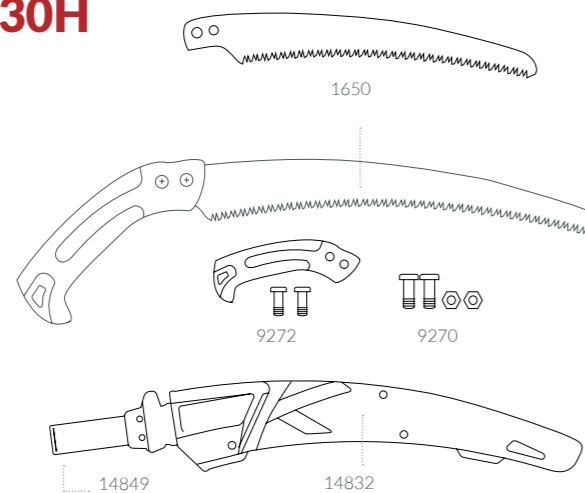
Ref. 7934



REF.	ESPAÑOL	FRANÇAIS	ENGLISH	UNIDADES UNITS / KIT
180	Hoja S-220H	Lame S-220H	Blade S-220H	1
9270	Kit tornillos	Jeu de vis	Screw kit	1
9272	Mango de goma	Poignée en caoutchouc	Rubber handle	1
14849	Hebilla con correa	Boucle avec sangle	Buckle with strap	1
14832	Funda roja 330	Couverture rouge 330	Red cover 330	1

S-330H / PS-330H

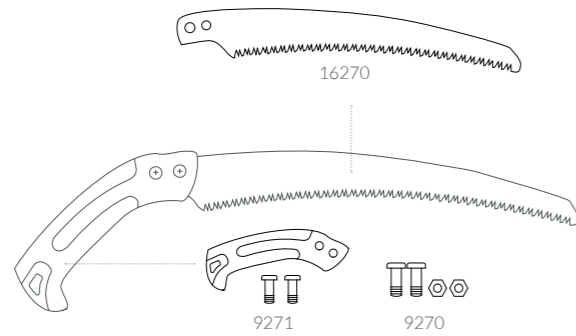
Ref. 2981 / 2966



REF.	ESPAÑOL	FRANÇAIS	ENGLISH	UNIDADES UNITS / KIT
1650	Hoja S-330H	Lame S-330H	Blade S-330H	1
9270	Kit tornillos	Jeu de vis	Screw kit	1
9272	Mango de goma	Poignée en caoutchouc	Rubber handle	1
14849	Hebilla con correa	Boucle avec sangle	Buckle with strap	1
14832	Funda roja 330	Couverture rouge 330	Red cover 330	1

PS-270H FORCE

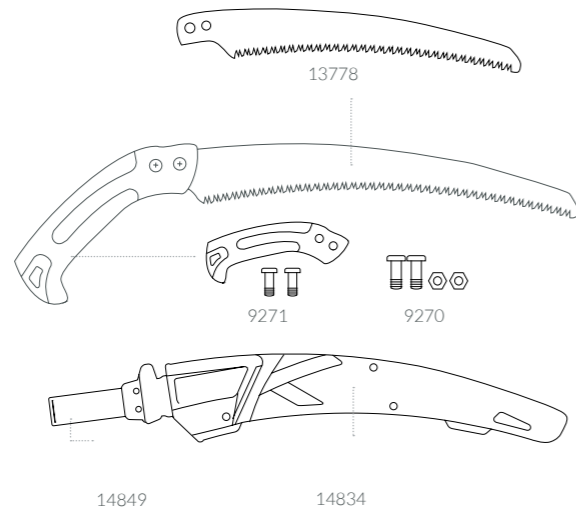
Ref. 16271



REF.	ESPAÑOL	FRANÇAIS	ENGLISH	UNIDADES UNITS / KIT
16270	Hoja S-270H FORCE	Lame S-270H FORCE	Blade S-270H FORCE	1
9270	Kit tornillos	Jeu de vis	Screw kit	1
9271	Mango de goma (MAX)	Poignée en caoutchouc (MAX)	Rubber handle (MAX)	1
14849	Hebilla con correa	Boucle avec sangle	Buckle with strap	1
14834	Funda marrón 330	Couverture marron 330	Brown cover 330	1

S-330H FORCE / PS-330H FORCE

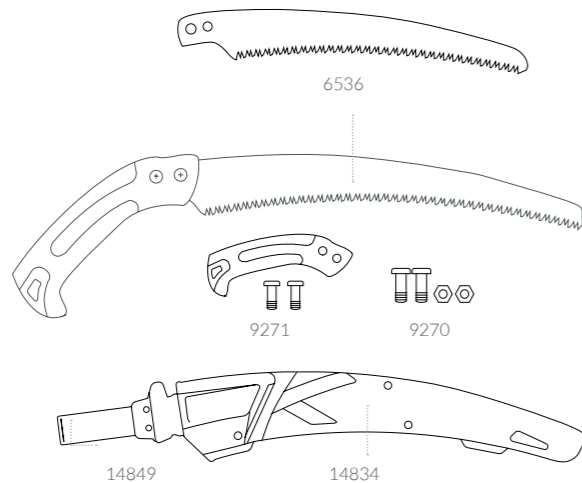
Ref. 13777 / 14857



REF.	ESPAÑOL	FRANÇAIS	ENGLISH	UNIDADES UNITS / KIT
13778	Hoja S-330H FORCE	Lame S-330H FORCE	Blade S-330H FORCE	1
9270	Kit tornillos	Jeu de vis	Screw kit	1
9271	Mango de goma (MAX)	Poignée en caoutchouc (MAX)	Rubber handle (MAX)	1
14849	Hebilla con correa	Boucle avec sangle	Buckle with strap	1
14834	Funda marrón 330	Couverture marron 330	Brown cover 330	1

S-330H MAX

Ref. 6532

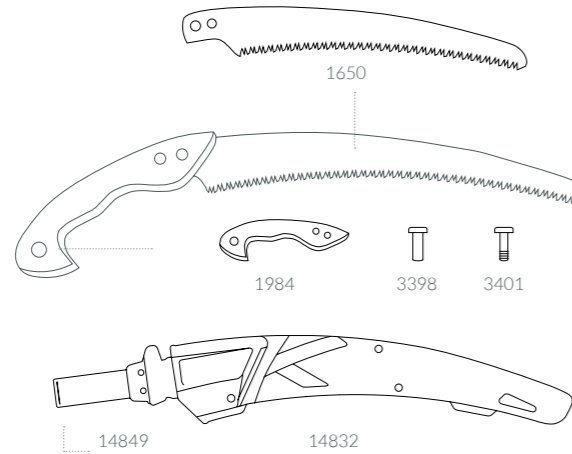


REF.	ESPAÑOL	FRANÇAIS	ENGLISH	UNIDADES UNITS / KIT
6536	Hoja S-330H MAX	Lame S-330H MAX	Blade S-330H MAX	1
9270	Kit tornillos	Jeu de vis	Screw kit	1
9271	Mango de goma (MAX)	Poignée en caoutchouc (MAX)	Rubber handle (MAX)	1
14849	Hebilla con correa	Boucle avec sangle	Buckle with strap	1
14834	Funda marrón 330	Couverture marron 330	Brown cover 330	1

SERRUCHOS CURVOS / DIENTE ENDURECIDO
 SCIES COURBES / Dent trempée
 CURVED SAWS / Hardened tooth

W-330H / WS-330H

Ref. 2957 / 2943



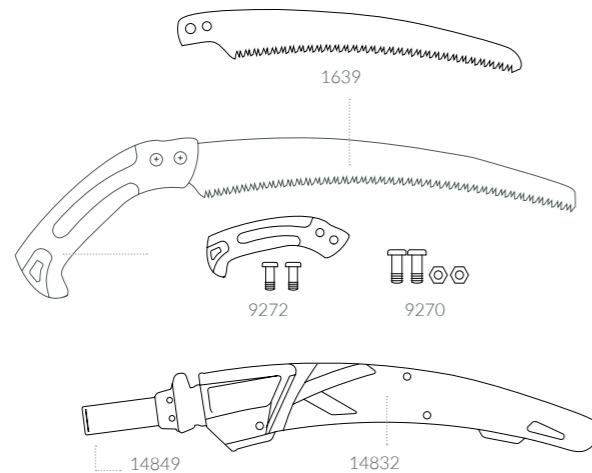
REF.	ESPAÑOL	FRANÇAIS	ENGLISH	UNIDADES UNITS / KIT
1650	Hoja W-330H	Lame W-330H	Blade W-330H	1
1984	Mango de madera	Manche en bois	Wooden handle	1
3398	Tornillo hembra	Vis femelle	Female screw	1
3401	Tornillo macho	Vis mâle	Male screw	1
14832	Funda roja 330	Couverture rouge 330	Red cover 330	1
14849	Hebilla con correa	Boucle avec sangle	Buckle with strap	1

SERRUCHOS CURVOS / DIENTE BLANDO

SCIES COURBES / Dent souple
 CURVED SAWS / Soft tooth

S-330 / PS-330

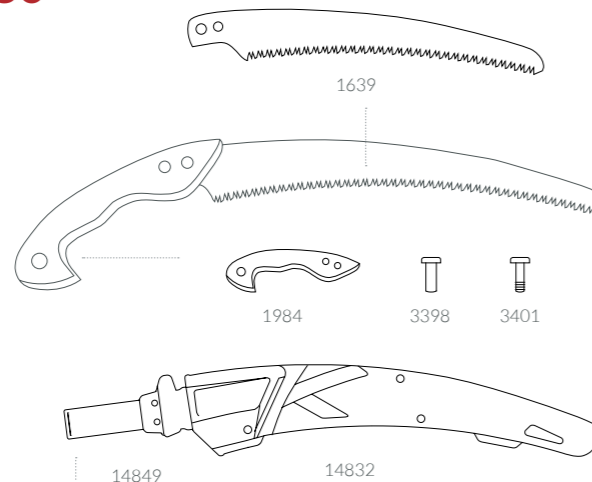
Ref. 2979 / 2965



REF.	ESPAÑOL	FRANÇAIS	ENGLISH	UNIDADES UNITS / KIT
1639	Hoja S-330	Lame S-330	Blade S-330	1
9270	Kit tornillos	Jeu de vis	Screw kit	1
9272	Mango de goma	Poignée en caoutchouc	Rubber handle	1
14849	Hebilla con correa	Boucle avec sangle	Buckle with strap	1
14832	Funda roja 330	Couverture rouge 330	Red cover 330	1

W-330 / WS-330

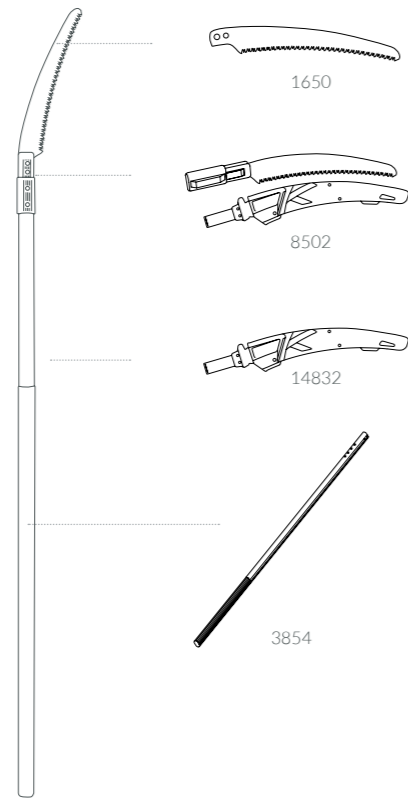
Ref. 2955



REF.	ESPAÑOL	FRANÇAIS	ENGLISH	UNIDADES UNITS / KIT
1639	Hoja W-330	Lame W-330	Blade W-330	1
1984	Mango de madera	Manche en bois	Wooden handle	1
3398	Tornillo hembra	Vis femelle	Female screw	1
3401	Tornillo macho	Vis mâle	Male screw	1
14832	Funda roja 330	Couverture rouge 330	Red cover 330	1
14849	Hebilla con correa	Boucle avec sangle	Buckle with strap	1

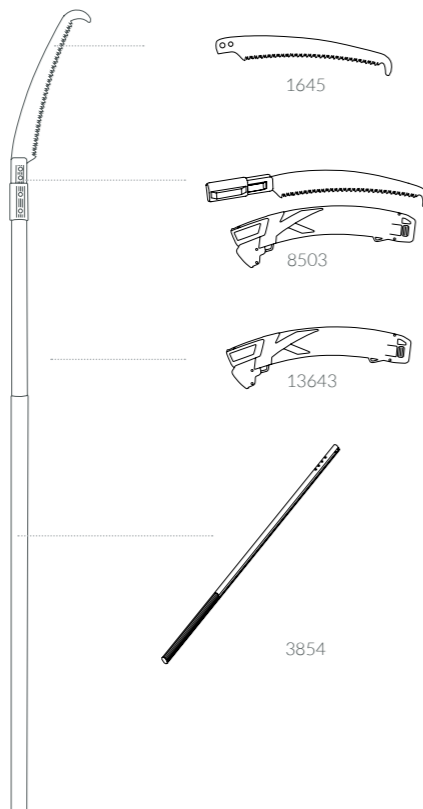
PÉRTIGAS FIJAS / DIENTE ENDURECIDO
 PERCHES FIXES / Dent trempée
 FIXED POLES / Hardened tooth

1,5 330-H TURBO PÉRTIGA
 Ref. 3856



REF.	ESPAÑOL	FRANÇAIS	ENGLISH	UNIDADES UNITS / KIT
1650	Hoja serrucho 330H	Lame de scie 330H	330H Saw blade	1
3854	Alargador pértiga	Extension de pôle	Pole extension	1
8502	Soporte oval + hoja + funda	Support ovale + lame + couvercle	Oval stand + blade + cover	1
14832	Funda roja 330	Couverture rouge 330	Red cover 330	1

1,5 330-BH TURBO PÉRTIGA
 Ref. 3855

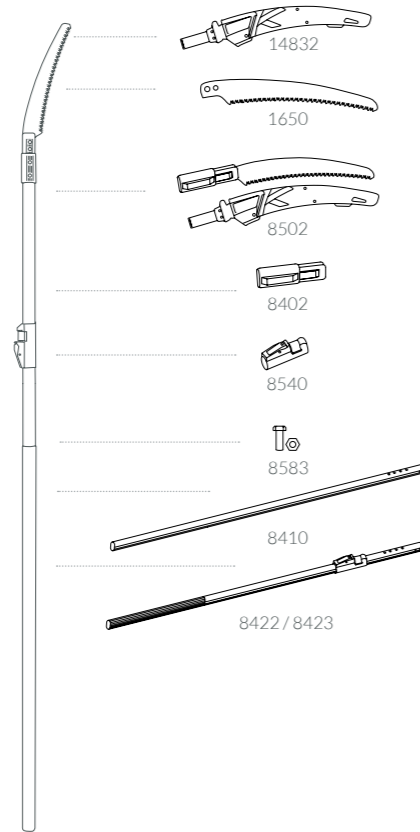


REF.	ESPAÑOL	FRANÇAIS	ENGLISH	UNIDADES UNITS / KIT
1645	Hoja serrucho 330BH	Lame de scie 330BH	330BH Saw blade	1
3854	Alargador pértiga	Extension de pôle	Pole extension	1
8502	Soporte oval + hoja + funda	Support ovale + lame + couvercle	Oval stand + blade + cover	1
13643	Funda roja BH	Couverture rouge BH	BH red cover	1

SERRUCHOS TELESCÓPICOS / DIENTE ENDURECIDO
SCIÉS TÉLESCOPIQUES / Dent trempée
TELESCOPIC SAWS / Hardened tooth

TLX 2x1 330-H TURBO
 Ref. 8505

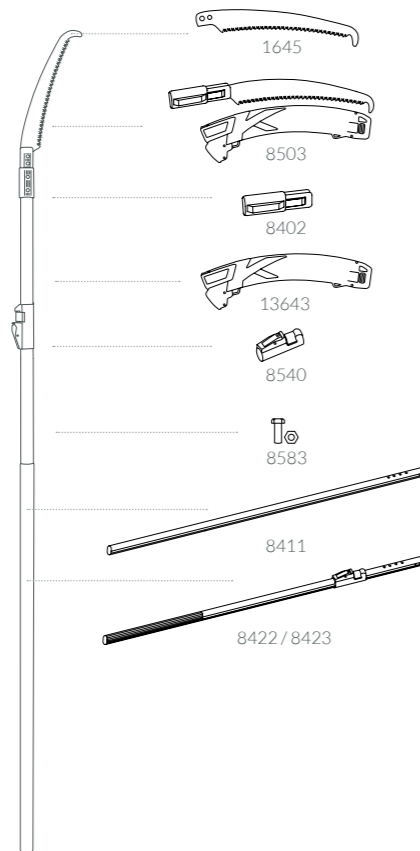
TLX 2x1,5 330-H TURBO
 Ref. 8508



REF.	ESPAÑOL	FRANÇAIS	ENGLISH	UNIDADES UNITS / KIT
1650	Hoja serrucho (330H)	Lame de scie (330H)	Saw blade (330H)	1
8402	Soporte plástico serrucho oval	Support en plastique pour scie ovale	Oval saw plastic support	1
8410	Tubo aluminio (1m)	Tube en aluminium (1m)	Aluminum tube (1m)	1
8422	Alargador telex (2x1m)	Rallonge télex (2x1m)	Telex extension (2x1m)	1
8423	Alargador telex (2x1,5m)	Rallonge télex (2x1,5m)	Telex extension (2x1.5m)	1
8502	Soporte oval + hoja + funda (330H)	Support ovale + lame + couvercle (330H)	Oval support + blade + cover (330H)	1
8540	Empuñadura completa telex	Poignée télex complète	Complete telex handle	1
8583	Kit tornillos telex	Kit de vis télex	Telex screw kit	1
14832	Funda roja (330)	Manchon rouge (330)	Red cover (330)	1

TLX 2x1 330-BH TURBO
 Ref. 8506

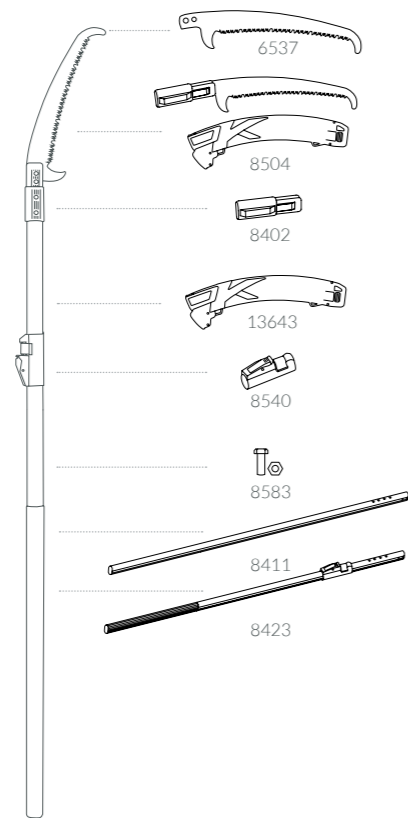
TLX 2x1,5 330-BH TURBO
 Ref. 8509



REF.	ESPAÑOL	FRANÇAIS	ENGLISH	UNIDADES UNITS / KIT
1645	Hoja serrucho 330BH	Lame de scie 330BH	Saw blade 330BH	1
8402	Soporte plástico serrucho oval	Support en plastique pour scie ovale	Oval saw plastic support	1
8411	Tubo aluminio (1,5m)	Tube en aluminium (1,5m)	Aluminum tube (1,5m)	1
8422	Alargador telex (2x1m)	Rallonge télex (2x1m)	Telex extension (2x1m)	1
8423	Alargador telex (2x1,5m)	Rallonge télex (2x1,5m)	Telex extension (2x1.5m)	1
8503	Soporte oval + hoja + funda (330BH)	Support ovale + lame + couvercle (330BH)	Oval support + blade + cover (330BH)	1
8540	Empuñadura completa telex	Poignée télex complète	Complete telex handle	1
8583	Kit tornillos telex	Kit de vis télex	Telex screw kit	1
13643	Funda plástico rojo BH	Couvercle en plastique rouge BH	BH red plastic cover	1

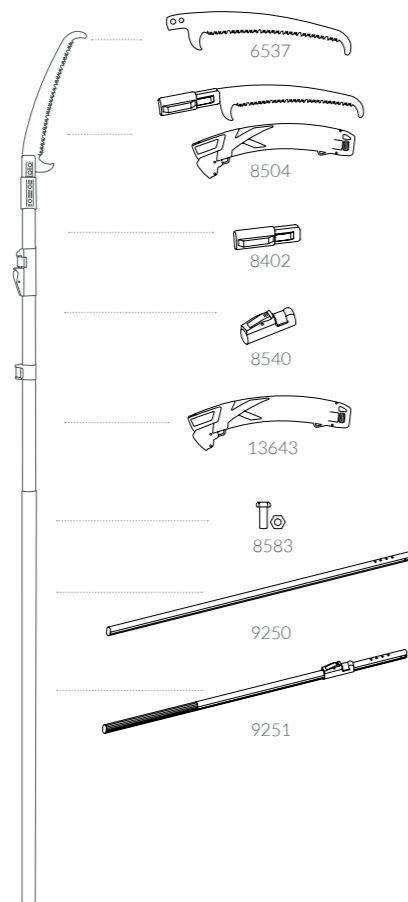
SERRUCHOS TELESCÓPICOS / DIENTE ENDURECIDO
 SCIES TÉLESCOPIQUES / Dent trempée
 TELESCOPIC SAWS / Hardened tooth

TLX 2x1,5 **360-BH**
Ref. 8510



REF.	ESPAÑOL	FRANÇAIS	ENGLISH	UNIDADES UNITS / KIT
6537	Hoja serrucho (360BH)	Lame de scie (360BH)	Saw blade (360BH)	1
8402	Soporte plástico serrucho oval	Support en plastique pour scie ovale	Oval saw plastic support	1
8411	Tubo aluminio (1,5m)	Tube en aluminium (1,5m)	Aluminum tube (1,5m)	1
8423	Alargador telex (2x1,5m)	Rallonge télex (2x1,5m)	Telex extension (2x1,5m)	1
8504	Soporte oval + hoja + funda (360BH)	Support ovale + lame + couvercle (360BH)	Oval support + blade + cover (360BH)	1
8540	Empuñadura completa telex	Poignée télex complète	Complete telex handle	1
8583	Kit tornillos telex	Kit de vis télex	Telex screw kit	1
13643	Funda de plástico rojo BH	Couvercle en plastique rouge BH	BH red plastic cover	1

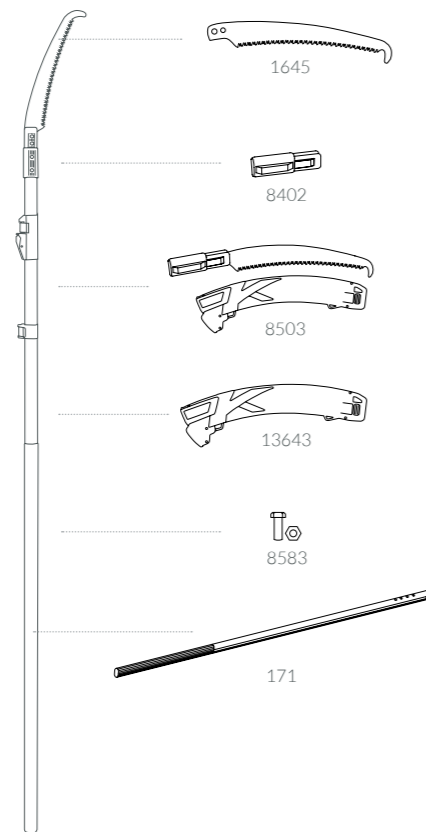
TLX 3x2 **360-BH**
Ref.9249



REF.	ESPAÑOL	FRANÇAIS	ENGLISH	UNIDADES UNITS / KIT
6537	Hoja serrucho (360BH)	Lame de scie (360BH)	Saw blade (360BH)	1
8402	Soporte plástico serrucho oval	Support en plastique pour scie ovale	Oval saw plastic support	1
8504	Soporte oval + hoja + funda (360BH)	Support ovale + lame + couvercle (360BH)	Oval support + blade + cover (360BH)	1
8540	Empuñadura completa telex	Poignée télex complète	Complete telex handle	1
8583	Kit tornillos telex	Kit de vis télex	Telex screw kit	1
9250	Tubo aluminio (2m)	Tube en aluminium (2m)	Aluminum tube (2m)	1
9251	Alargador telex (3x2m)	Rallonge télex (3x2m)	Telex extension (3x2m)	1
13643	Funda de plástico rojo BH	Couvercle en plastique rouge BH	BH red plastic cover	1

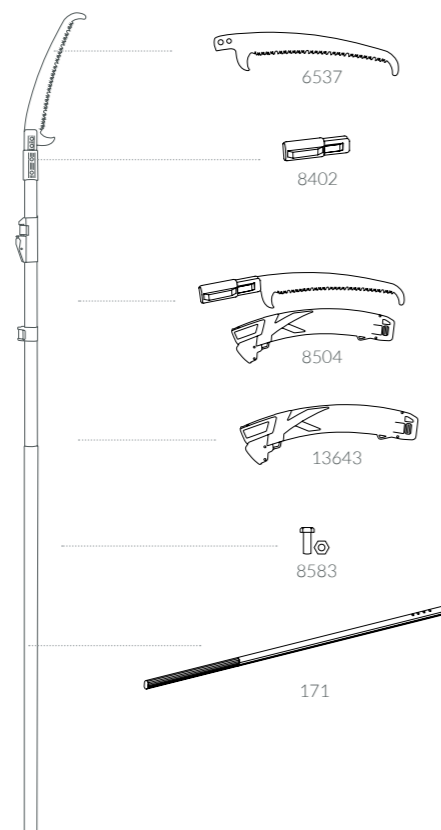
SERRUCHOS TELESCÓPICOS / DIENTE ENDURECIDO
 SCIES TÉLESCOPIQUES / Dent trempée
 TELESCOPIC SAWS / Hardened tooth

TLX 3x1,5 330-BH TURBO
 Ref. 3006



REF.	ESPAÑOL	FRANÇAIS	ENGLISH	UNIDADES UNITS / KIT
1645	Hoja serrucho (330H)	Lame de scie (330H)	Saw blade (330H)	1
8402	Soporte plástico serrucho oval	Support en plastique pour scie ovale	Oval saw plastic support	1
8503	Soporte oval + hoja + funda (360BH)	Support ovale + lame + couvercle (360BH)	Oval support + blade + cover (360BH)	1
171	Alargador telex (3x1,5m)	Rallonge télex (3x1,5m)	Telex extension (3x1,5m)	1
8583	Kit tornillos telex	Kit de vis télex	Telex screw kit	1
13643	Funda de plástico rojo BH	Couvercle en plastique rouge BH	BH red plastic cover	1
16275	Tubo de aluminio oval 37*27 de 1,5m con funda telex	Tube ovale en aluminium 37*27, 1,5m avec étui télex	1.5m oval aluminium tube 37*27 with telex sheath	1

TLX 3x1,5 360-BH TURBO
 Ref. 6541

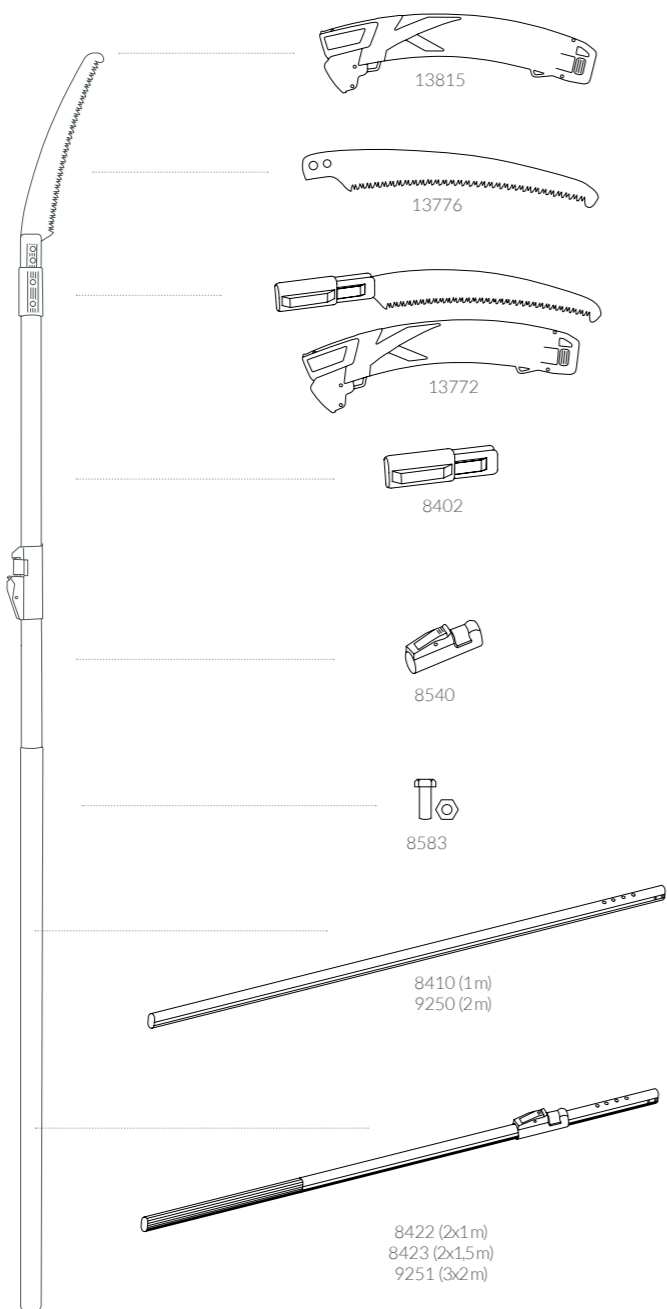


REF.	ESPAÑOL	FRANÇAIS	ENGLISH	UNIDADES UNITS / KIT
6537	Hoja serrucho (360BH)	Lame de scie (360BH)	Saw blade (360BH)	1
8402	Soporte plástico serrucho oval	Support en plastique pour scie ovale	Oval saw plastic support	1
8504	Soporte oval + hoja + funda (360BH)	Support ovale + lame + couvercle (360BH)	Oval support + blade + cover (360BH)	1
171	Alargador telex (3x1,5m)	Rallonge télex (3x1,5m)	Telex extension (3x1,5m)	1
8583	Kit tornillos telex	Kit de vis télex	Telex screw kit	1
13643	Funda de plástico rojo BH	Couvercle en plastique rouge BH	BH red plastic cover	1
16275	Tubo de aluminio oval 37*27 de 1,5m con funda telex	Tube ovale en aluminium 37*27, 1,5m avec étui télex	1.5m oval aluminium tube 37*27 with telex sheath	1

TLX 2x1 **380-NH**
TURBO
 Ref. 13773

TLX 2x1,5 **380-NH**
TURBO
 Ref. 13774

TLX 3x1,5 **380-NH**
TURBO
 Ref. 13775

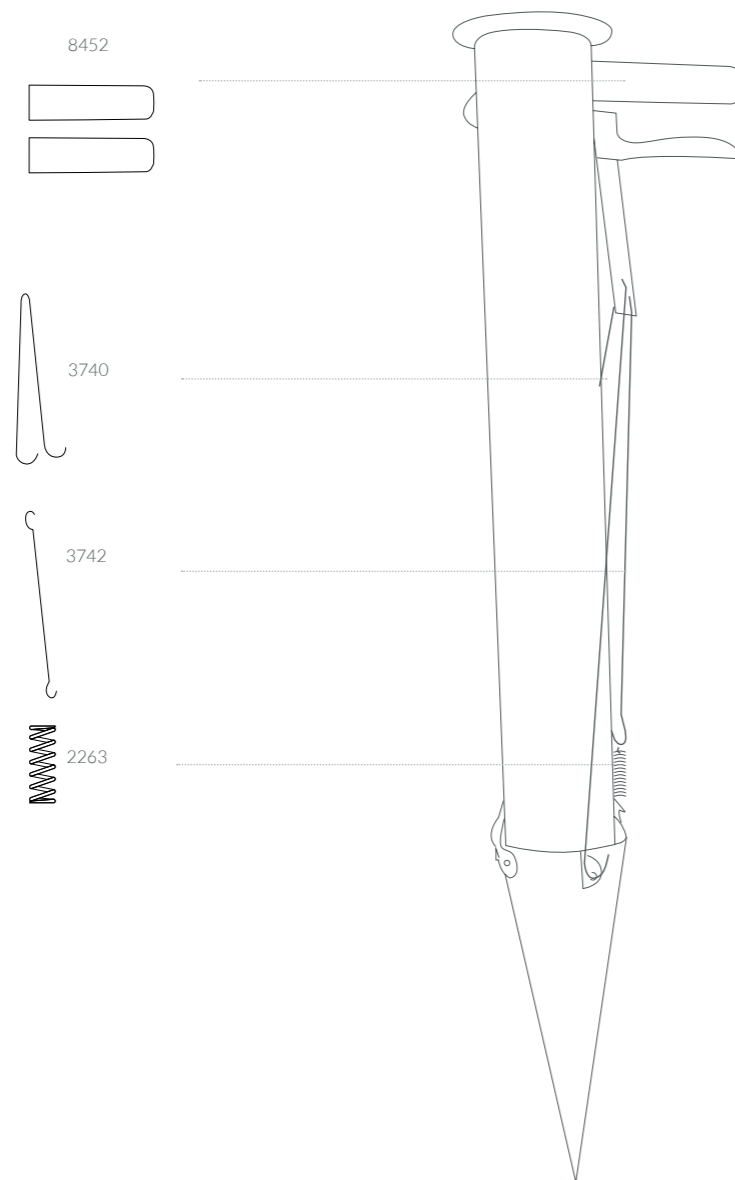


REF.	ESPAÑOL	FRANÇAIS	ENGLISH	UNIDADES UNITS / KIT
13776	Hoja serrucho (380NH)	Lame de scie (380NH)	Saw blade (380NH)	1
8402	Soporte plástico serrucho oval	Support en plastique pour scie ovale	Oval saw plastic support	1
13772	Soporte oval + hoja + funda (380NH)	Support ovale + lame + couvercle (380NH)	Oval support + blade + cover (380NH)	1
8540	Empuñadura completa telex	Poignée télex complète	Complete telex handle	1
8583	Kit tornillos telex	Kit de vis télex	Telex screw kit	1
9250	Tubo aluminio (2m)	Tube en aluminium (2m)	Aluminum tube (2m)	1
9251	Alargador telex (3x2m)	Rallonge télex (3x2m)	Telex extension (3x2m)	1
13815	Funda	Couvercle	Cover	1
8422	Alargador telex (2x1m)	Rallonge télex (2x1m)	Telex extension (2x1m)	1
8423	Alargador telex (2x1,5m)	Rallonge télex (2x1,5m)	Telex extension (2x1,5m)	1
8410	Tubo aluminio (1m)	Tube en aluminium (1m)	Aluminum tube (1m)	1
16275*	Tubo de aluminio oval 37*27 de 1,5m con funda telex	Tube ovale en aluminium 37*27, 1,5m avec étui télex	1.5m oval aluminium tube 37*27 with telex sheath	1

* Repuesto para / Pièce détachée pour / Spare part for : Ref. 13775 - **3x1,5m**

PLANTADORA / PLANTEUR / PLANTER

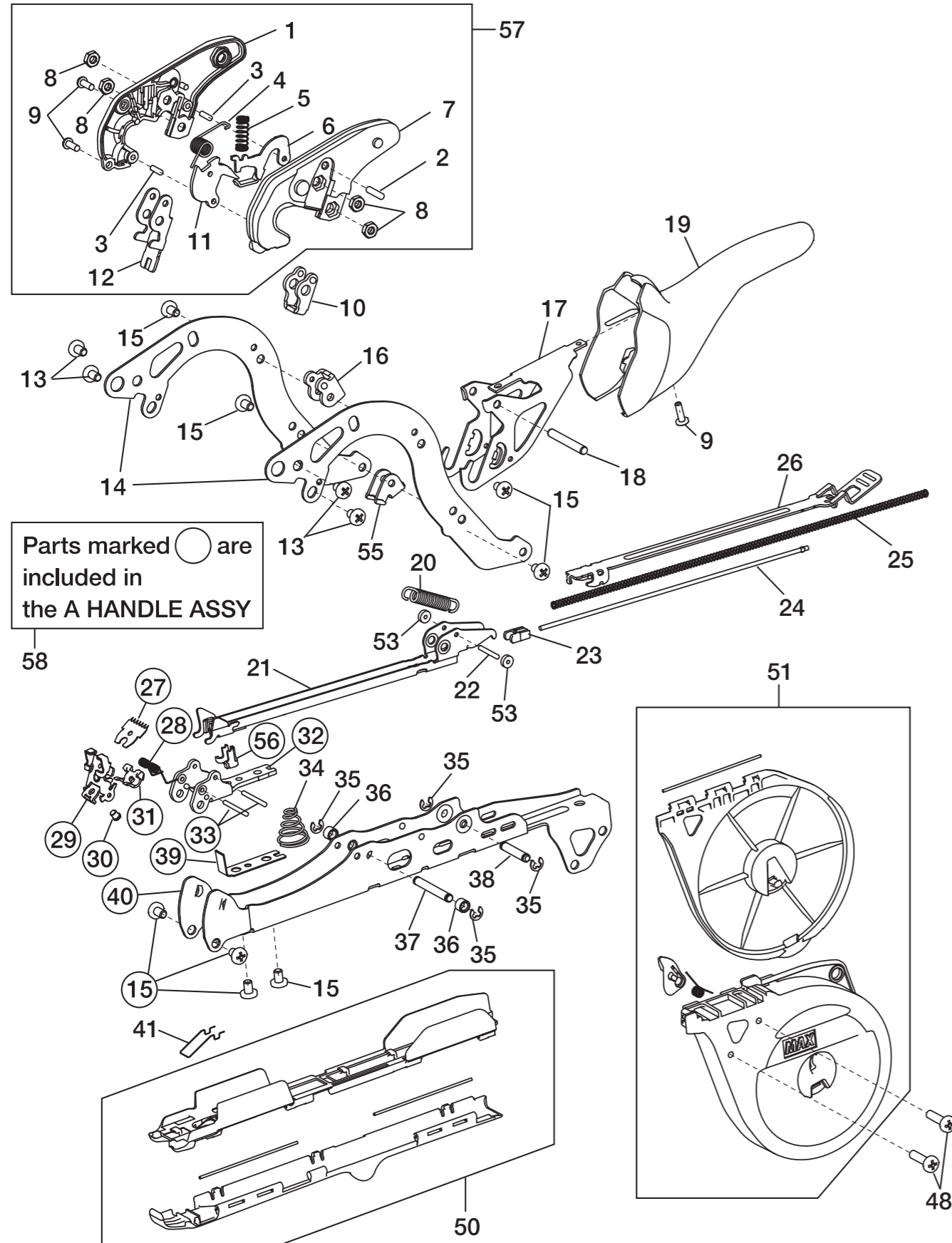
Ref. 2435
Ref. 2433



REF.	ESPAÑOL	FRANÇAIS	ENGLISH	UNIDADES UNITS / KIT
2263	Art. 1 muelle	Art. 1 ressort	Art. 1 spring	1
3740	Art. 4 varilla "V"	Art.4 tige "V"	Art. 4 rod "V"	1
3742	Art. 3 varilla recta	Art.3 tige droite	Art. 3 straight rod	1
4298	Bolsa kit plantadora (2 mangos, tornillo, tuerca y gatillo)	Sac kit jardinière (2 poignées, vis, écrou et gâchette)	Planter kit bag (2 handles, screw, nut and trigger)	1
8452	Art. 6 mango	Art. 6 poignée	Art. 6 handle	1

ATADORA / ATTACHER / TYING MACHINE MAX HT-R1

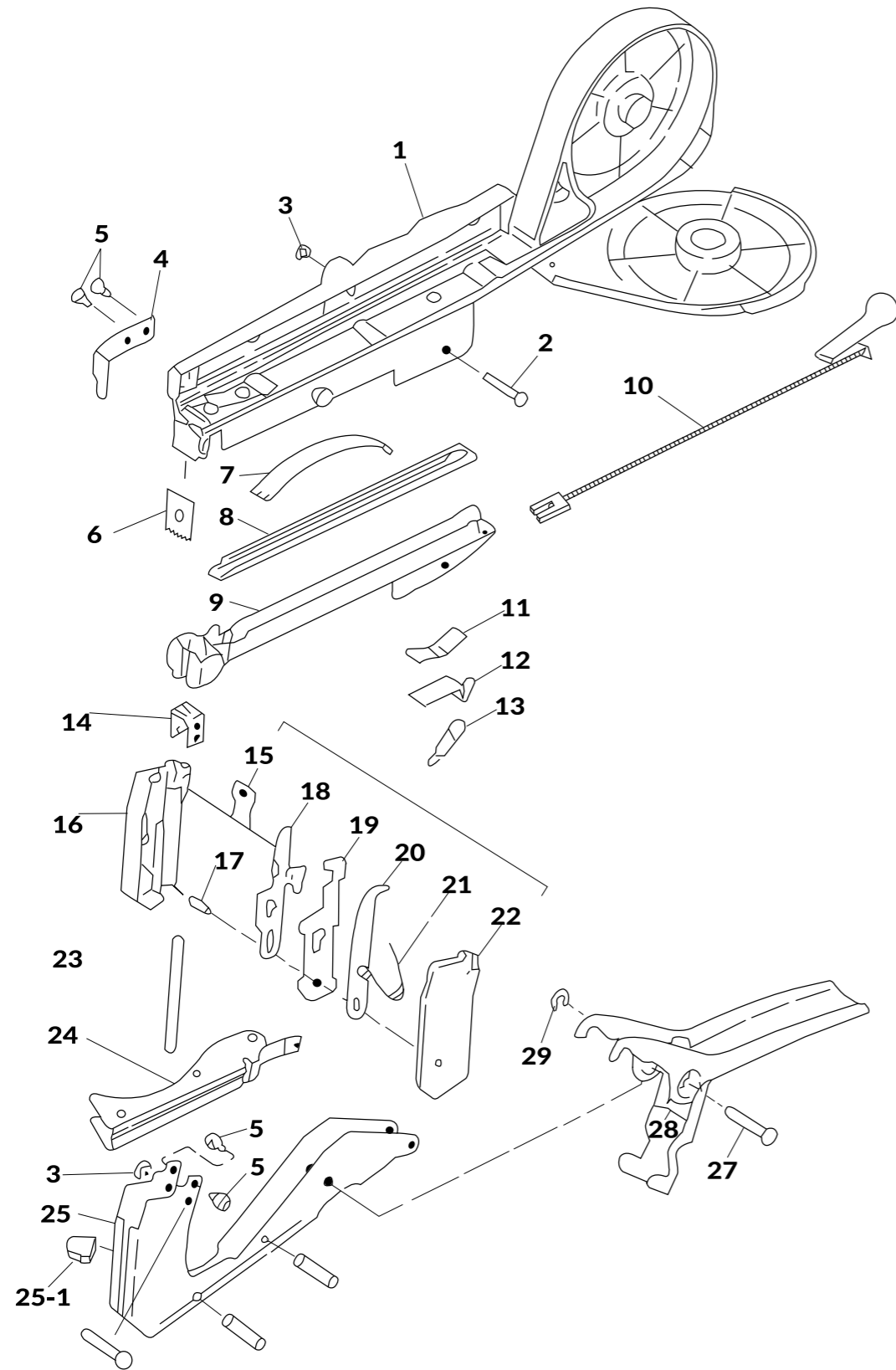
Ref. 13426



Nº	REF.	ESPAÑOL	FRANÇAIS	ENGLISH	UNIDADES UNITS / KIT
1	13832	Caja B	Case B	Box B	1
2	13833	Pasador 1714	broche 1714	pin 1714	1
3	13834	Pasador 1712	broche 1712	pin 1712	1
4	13835	Muelle torsión 3402	Ressort de torsion 3402	Torsion spring 3402	1
5	13836	Muelle compresión	ressort de compression	compression spring	1
6	13837	Placa bloqueo	plaque de verrouillage	lock plate	1
7	13838	Caja A	Case A	Box A	1
8	13839	Tuerca M4	écrou M4	nut M4	1
9	13840	Tornillo 3x8	vis 3x8	3x8 screw	1
10	13841	Remachador	Riveteuse	Riveter	1
11	13842	Enganchador cinta	talonneur de bande	tape hooker	1
12	13843	Plato cinta	plat de bande	tape plate	1
13	13844	Tornillo max 6	Vis max 6	Screw max 6	1
14	13845	Brazo enganchador	bras de crochet	hook arm	1
15	13847	Tornillo 4x6	vis 4x6	4x6 screw	1
16	13848	Brazo soporte	bras de support	support arm	1
17	13849	Unidad mango B	Unité de poignée B	Handle unit B	1
18	13850	Pasador recto	épingle droite	straight pin	1
19	13851	Maneta	manipuler	handle	1
20	13852	Muelle extensor	ressort de rallonge	extender spring	1
21	13853	Almacenador	stockeur	storer	1
22	13854	Pasador recto	épingle droite	straight pin	1
23	13855	Empujador	poussoir	pusher	1
24	13856	Muelle guía	ressort de guidage	guide spring	1
25	13857	Muelle compresión	ressort de compression	compression spring	1
26	13858	Tapa grapas	couverture de base	staple cover	1
28	13859	Muelle torsión	ressort de torsion	torsion spring	1
29	13860	Unidad guía cinta	Unité de guidage de bande	Tape guide unit	1
30	13861	Pasador de paso	goupille d'étape	step pin	1
31	13862	SopORTE guía cinta	Prise en charge du guide-bande	Tape guide support	1
32	13863	Base guía cinta	Base guide-bande	Tape guide base	1
33	13864	Pasador recto	épingle droite	straight pin	1
34	13865	Muelle cónico	ressort conique	conical spring	1
35	13866	E-ring	e-anneau	e-ring	1
36	13867	Rodillo	Rouleau	Roller	1
37	13868	Pasador recto 1643	Goupille droite 1643	Straight pin 1643	1
38	13869	Pasador recto 1644	Goupille droite 1644	Straight pin 1644	1
39	13870	Conductor	Chauffeur	Driver	1
40	13871	Unidad mango A	Unité de poignée A	Handle unit A	1
41	13872	Muelle cinta	ruban printemps	ribbon spring	1
48	13873	Tornillo fijación 4x16	Vis de fixation 4x16	Fixing screw 4x16	1
50	13874	Conjunto portacinta	ensemble porte-bande	tape holder assembly	1
51	13875	Conjunto portarollo	Ensemble porte-rouleau	Roll holder set	1
53	13876	Junta plana 1,7x6x2	Joint plat 1.7x6x2	Flat gasket 1.7x6x2	1
55	16623	SopORTE brazo	support de bras	arm support	1
56	16112	Tope grapado	bouchon agrafé	stapled stopper	1
57	13877	Conjunto cabezal	assemblage de tête	head assembly	1
58	16624	Kit mantenimiento	kit de maintenance	maintenance kit	1

ATADORA / ATTACHER / TYING MACHINE KM

Ref. 288



Nº	REF.	ESPAÑOL	FRANÇAIS	ENGLISH	UNIDADES UNITS / KIT
1	3706	Unidad de manija tipo A	Poignée type A	A-Type handle	1
2	2325	Pasador de grapa 1229	Goupille d'arrêt 1229	Stap pin 1229	1
3	273	Anillo de retención tipo E 2.3	Anneau de retenue de type E 2.3	E-Type retaining ring 2.3	1
4	3022	Soporte de varilla	Porte-canne	Rod holder	1
5	3347	Tornillo de máquina de cabeza plana 3x4	Vis à métaux à tête cylindrique 3x4	Plus pan head machine screw 3x4	1
6	5956 / 1082 / 1083	Cuchillas dentadas	Lames dentelées	Serrated blades	1
7	2850	Resorte de lámina 1011	Ressort à lames 1011	Leaf spring 1011	1
8	1076	Cubierta de las grapas	Couverture d'agrafe	Staple cover	1
9	3705	Unidad de cargador	Unité de chargeur	Magazine unit	1
10	3707	Unidad de empuje	Unité de poussée	Pusher unit	1
11	2851	Resorte de lámina 1012	Ressort à lames 1012	Leaf spring 1012	1
12	1498	Gancho	Accrocher	Hook	1
13	2852	Resorte de tensión 3001	Ressort de traction 3001	Tension Spring 3001	1
14	2830	Punto clave	Argument décisif	Clincher	1
15		Placa de soporte	Plaque d'appui	Support plate	1
16		Carcasa tipo A	Boîtier de type A	A-Type case	1
17		Pasador recto 103	Goupille droite 103	Straight pin 103	1
18		Varilla de empuje	Tige de poussée	Push rod	1
19	9281	Disco de embrague	Disque d'embrayage	Clutch plate	1
20		Unidad de captura de cinta	Unité de capture de bande	Tape catch unit	1
21		Resorte helicoidal de torsión 3003	Ressort hélicoïdal de torsion 3003	Torsion coil spring 3003	1
22		Carcasa tipo B	Boîtier de type B	B-type case	1
23	2848	Resorte de compresión 3006	Ressort de compression 3006	Compression spring 3006	1
24	1078	Cubierta	Couverture	Cover	1
25	457	Brazo clincher	Bras de pneu	Clincher arm	1
27	2324	Pasador recto 1228	Goupille droite 1228	Straight pin 1228	1
28	3709	Unidad de manija tipo B	Unité de poignée de type B	B-type handle unit	1
29	272	Anillo de retención tipo E 3.2	Anneau de retenue de type E 3.2	E-type retaining ring 3.2	1

2024

**PODA / LIBRO DE DESPIECES
PRUNING / SPARE PARTS
TAILLE / PIÈCES DÉTACHÉES**

 **Kamikaze™**

 **keeper®**